



AKPAi
ALUMINIUM

Catalog

Door and Window & of Facade
SYSTEMS

Version **01**

2023-2024

©Copyright Allrights Reserved
IT SHALL NOT BE REPRODUCE



AKPAi

ALUMINIUM

6063 -T4 Mechanical Analysis		
Physical & mechanical properties	Metric system	English system
Density	2.7 g/cc	0.0975 lb/in ³
Brinell hardness	60-65	60-65
Ultimate tensile strength	172 MPa	25000 psi
Tensile strength	89.6 MPa	13000 psi
Length increase at break point	22 %	22 %
Modulus of elasticity	68.9 GPa	10000 ksi
Poisson ratio	0.33	0.33
Machining	50 %	50 %
Shear modulus	25.8 GPa	3740 ksi
Shear strength	110 MPa	16000 psi
electrical resistance	3.3e-006 ohm-cm	3.3e-006 ohm-cm
F ° 68 line CTE	23.4 µm/m-°C	13 µin/in-°F
C °250 line CTE	25.6 µm/m-°C	14.2 µin/in-°F
Specific heat capacity	0.9 J/g-°C	0.215 BTU/lb-°F
Thermal conductivity	200 W/m-K	1390 BTU-in/hr-ft ² -°F
Melting point	616 - 654 °C	1140 – 1120 °F
Freezing line	616 °C	1140 °F
liquidus	654 °C	1210 °F
Annealing	413 °C	775 °F
Soluble temperature	521 °C	970 °F
Aging temperature	177 °C	350 °F

6063 -T4 Chemical analysis									
Aluminium	Copper	Chrome	Titanium	Zinc	Silicone	Magnesium	Iron	Mangans	Chemical Element
Balance	0.0-0.10	0.0-0.10	0.0-0.10	0.0-0.10	0.20-0.60	0.45 -0.90	0.0 -0.35	0.0-0.10	Percent

برآورد و محاسبات سیستم در و پنجره و سیستم کرتین وال با نرم افزار **Orgadata** مورد تایید می باشد.

Door and window as well as the Curtain wall systems estimation and calculation are approved in the **Orgadata** software.



Hinged Systems | سیستم های لولایی

16	Thermal Break Hinged Door & window	درب و پنجره لولایی ترمال بریک	TH90	New Production
17	Thermal Break Hidden Vent Hinged Door & Window	درب و پنجره لولایی لنگه مخفی ترمال بریک	TH78	
18	Thermal Break Hinged Door	درب لولایی ترمال بریک	TH75H	
19	Thermal Break Hinged window	پنجره لولایی ترمال بریک	TH75L	
20	Thermal Break Hidden Vent Hinged Door & Window	درب و پنجره لولایی لنگه مخفی ترمال بریک	TH68	
21	Thermal Break Hinged Door & window	درب و پنجره لولایی ترمال بریک	TH60	
22	Thermal Break Hinged Door & window	درب و پنجره لولایی ترمال بریک	FTH60	New Production
23	Hidden vent hinged window	پنجره لولایی لنگه مخفی	TH55L	
24	Thermal Break Hinged Door & window	درب و پنجره لولایی ترمال بریک	TH55	
25	Hinged Door	درب لولایی	AH74	
26	Hinged Door & Window	درب و پنجره لولایی نرمال تخت	AH60	New Production
27	Hinged Door	درب لولایی	AH59	
28	Hinged window	پنجره لولایی	AH56	
29	Monorail Thermal Break Sliding Window	پنجره لولایی	AH47	
30	Hinged Door & window	درب و پنجره لولایی	AH42	
31	Hinged Window Joint with Rebar Steel	درب پنجره لولایی نصب با میلگرد	AH35	

Sliding Systems | سیستم های کشویی

34	Thermal Break Sliding Patio Door	درب کشویی دفتی ترمال بریک کشویی	TS168	
35	Thermal Break Sliding Door & Window	درب و پنجره ترمال بریک کشویی	TS143	
36	Thermal Break Monorail Sliding Door & Window	درب و پنجره کشویی مونوریل ترمال بریک	MTS143	
37	Thermal Break Normal Sliding Window	پنجره کشویی معمولی ترمال بریک	TS115	
38	Thermal Break Monorail Sliding Door & Window	درب و پنجره کشویی مونوریل ترمال بریک	MTS115	
39	Thermal Break Sliding Window	پنجره ترمال بریک کشویی	TS94	
40	Thermal Break Sliding Window	پنجره ترمال بریک کشویی	TS77	
41	Monorail Thermal Break Sliding Window	پنجره مونوریل ترمال بریک کشویی	MTS77	
42	Sliding Window	پنجره کشویی	AS90	
43	Sliding Window	پنجره کشویی	AS74	
44	Sliding Window	پنجره کشویی	AS60	
45	Sliding Window	فریم جدید پنجره کشویی	AS60	New Production
46	Monorail Sliding Window	پنجره مونوریل کشویی	MAS60	
47	Sliding Window	پنجره کشویی	AS55	

Additional Systems | سیستم های الحاقی

50	Folding Door System	سیستم درب آکاردئونی	
51	Partition System	سیستم پارتیشن	
52	Glass Handrail System - two piece	سیستم نرده شیشه ای دو تکه	
53	Glass Handrail System - one piece	سیستم نرده شیشه ای یک تکه	
54	Side Fix Glass Support System	سیستم نرده شیشه ای نصب به بیرون سطح	
55	Outdoor Handrail Lighting	سیستم نرده شیشه ای چراغ دار	New Production
56	Glass Balustrade System	سیستم جام بالکنی	
57	Glass Balustrade System	سیستم جام بالکنی	New Production
58	Roll-up Door System	سیستم درب کرکره ای	
59	Grid System	سیستم توری	
60	Pelisse Grid System	سیستم توری پلیسه	
61	Sliding Fly Screen	سیستم توری متحرک	New Production
62	Pipe Aluminium Handrail System	سیستم نرده آلومینیومی لوله ای	
63	Square Aluminium Handrail System	سیستم نرده آلومینیومی مربعی	
64	Frameless System	سیستم فریم لس	
65	Glass Support Profiles	پروفیل های شیشه سکوریت	
66	AW110 System	وینتر گاردن	New Production
67	AFW135 System	وینتر گاردن	New Production
68	SES - D1	کاور پنجره های هوشمند	New Production
69	Automatic Door	درب اتوماتیک	
70	Louvre System	سیستم لوور	
71	Guillotine System	سیستم گیوتین جام	

Smart systems | سیستم های هوشمند

74	Hinden vent hinged Window	درب و پنجره ترمال بریک کشویی	TS143
75	Thermal Break Sliding Patio Door	پنجره کشویی معمولی ترمال بریک	TS115
76	Glass Roof System	سیستم سقف شیشه ای	New Production
77	Smart Louvre System	سیستم هوشمند لوور	

80	Thermal Break Caped Curtain Wall System	سیستم کرنین وال ترمال بریک کپ دار
81	Thermal Break Semi Caped Curtain Wall System	سیستم کرنین وال ترمال بریک نیم کپ
82	Modules System with Structural Glazing	سیستم کرنین وال فریم لس
83	65mm Steel Reinforced Facade System	سیستم کرنین وال تقویتی با فولاد ۶۵ میلیمتری
84	75mm Steel Reinforced Facade System	سیستم کرنین وال تقویتی با فولاد ۷۵ میلیمتری
85	Skylight Facade System	سیستم کرنین وال اسکای لایت
86	Structural Glazing System Install with Fix Piece	سیستم کرنین وال یو-چنل (نصب با لقمه فیکس)
87	Hidden Vent Curtain Wall System	سیستم کرنین وال نیم لامل لنگه مخفی
88	Hidden Vent Glazing Curtain Wall System	سیستم کرنین وال نیم لامل لنگه مخفی و یو - چنل
89	Structural Glazing 60mm Caped Curtain Wall System	سیستم کرنین وال کپ دار ۶۰ میلیمتری
90	6mm Ceramic Facade System	سیستم سرامیک نما ۶ میلیمتر (نصب با چسب)
91	Composite Panel System	سیستم ورق کامپوزیت
92	COTTAL Aluminum Cladding System	سیستم پوشش آلومینیومی

AKPA Iran Company, the manufacturer of Aluminum Profiles (Normal and Thermal Break) And Metal Painting with electrostatic (powder), decorative and anodizing methods, was established in 2008 in a 53,000 square meters land in a foreign investment town . AKPA Iran Company is one of the most successful manufacturers of aluminum profiles in Iran which has achieved the highest volume of dedicated profile production, in the shortest period of time, using the science and experience of its managers, relying on customer - oriented policies and improving the quality of manufactured products. So today we are seeing a 700 percent increase in production capacity compared to the first utilization rate. Since upgrading the quality of manufactured products has always been one of the pillars of quality system management in AKPA Iran Company, the company has succeeded in obtaining Iran national standard certification, technical certification in the field of heat breaker aluminum profile production from the Research Center of Ministry of Road, Housing and Urban Development, from 2012 to 2022, by establishing and implementing the necessary guidelines and procedures. The management system certifications are as follow:

ISO 9001:2015 - ISO 14001:2015 - ISO 45001:2018
SO 10002:2018 ISO 10004:2018 - ISO 50001:2011 - 5S - CE
 Customer orientation is one of the main policies of **AKPA Iran Company** and has always focused on consumer support. Other honors of the company include:

- Awarded the top brand of aluminum profile production by the Aluminum Syndicate of Iran for eight consecutive years from 2012 to 2022
- Provincial Top unit in 2010-2013-2018-2019-2021 (5years)
- Top Entrepreneur in 2011-2015-2017-2019-2021 (5 years)
- Golden Statue of Consumer Rights Observance in 2018-2022 (5 years)

شرکت آکپا ایران تولید کننده انواع پروفیل های اختصاصی آلومینیوم (نرمال و ترمال بریک) و رنگ کاری فلزات به روش های الکترواستاتیک (پودری)، دکورال و آنادایزینگ در سال ۱۳۸۷ در زمینی به مساحت ۵۳۰۰۰ متر مربع در شهرک سرمایه گذاری خارجی و با سرمایه گذاری بخش خصوصی و مشارکت شرکت آکپای ترکیه به بهره برداری رسید.

شرکت آکپا ایران را می توان در زمره موفق ترین تولید کنندگان پروفیل های آلومینیومی در ایران دانست که با استفاده از گنجینه علمی و تجربی مدیران خود و اتکاء برسیاست مشتری مداری و ارتقاء کیفیت محصولات تولیدی توانسته است در کوتاهترین مدت، بیشترین حجم تولید پروفیل های اختصاصی آلومینیوم کشور را به خود اختصاص دهد، به طوری که امروزه شاهد افزایش ۷۰۰ درصدی توان تولید نسبت به زمان بهره برداری می باشیم. از آنجا که ارتقاء سطح کیفی محصولات تولیدی همواره یکی از ارکان مدیریت سیستم کیفیت شرکت آکپا ایران می باشد، لذا این شرکت با استقرار و پیاده سازی دستورالعمل ها و روش های اجرایی لازم، موفق به اخذ گواهینامه استاندارد ملی ایران، گواهینامه فنی در زمینه تولید پروفیل های آلومینیومی حرارت شکن از مرکز تحقیقات وزارت راه، مسکن و شهرسازی از سال ۱۳۹۱ الی ۱۴۰۱ و گواهینامه های سیستم مدیریت کیفیت به شرح ذیل گردیده است؛

ISO 9001:2015 - ISO 14001:2015 - ISO 45001:2018
ISO 10002:2018 - ISO 10004:2018 - ISO 50001:2018 - 5S - CE

مشتری مداری یکی از اصلی ترین سیاست های شرکت آکپا ایران بوده و همواره توجه خود را به حمایت از مصرف کنندگان معطوف نموده است.

از سایر افتخارات این شرکت می توان به موارد ذیل اشاره نمود؛

- برند برتر تولید پروفیل های آلومینیومی از طرف سندیکای بین المللی آلومینیوم کشور طی پنج دوره ۱۰ سال متوالی در سالهای ۱۳۹۲ الی ۱۴۰۲
- واحد نمونه استانی در سالهای ۸۹ - ۹۲ - ۹۷ - ۹۸ - ۱۴۰۰ (۵ دوره)
- کارآفرین برتر در سالهای ۸۹ - ۹۳ - ۹۵ - ۹۹ - ۱۴۰۰ (۵ دوره)
- تندیس پلائی رعایت حقوق مصرف کنندگان در سالهای ۹۶ - ۹۷ - ۹۸ - ۹۹ - ۱۴۰۰ - ۱۴۰۱ (۶ دوره)



Production Process

Aluminum Profiles in Proprietary
and Thermal break Types with
Modern European Technology



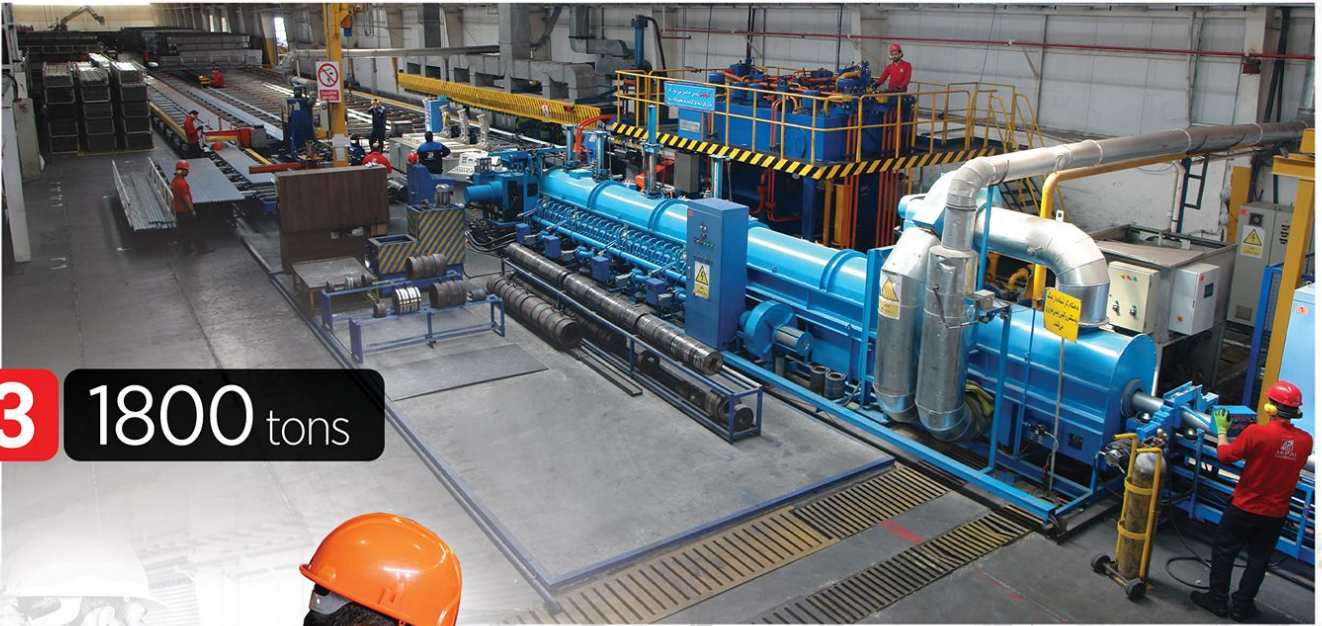
- 1** Department of Design And Fabrication of Dies
- 2** Extrusion Press Machine 1600 Tons (6 Inches)
- 3** Extrusion Press Machine 1800 Tons (7 Inches)
- 4** Extrusion Press Machine 2200 Tons (8 Inches)

- 1** واحد طراحی و ساخت قالب
- 2** پرس اکستروژن 1600 تن (6 اینچ)
- 3** پرس اکستروژن 1800 تن (7 اینچ)
- 4** پرس اکستروژن 2200 تن (8 اینچ)

2 1600 tons



3 1800 tons





Production Process

Aluminum Profiles in Proprietary and Thermalbreak Types with Modern European Technology

4 Extrusion Press Machine 2200 Tons (8 Inches)

5 Fully Automatic Conveyors Tables with Smart Puller, Stretch and Cutting Machine

4 پرس اکستروژن 2200 تن (8 اینچ)

5 میز های نواری تمام خودکار با پولر هوشمند، استرچ و دستگاه برش

Production Process

Aluminum Profiles in Proprietary and Thermalbreak Types with Modern European Technology



6



7



6 Aging oven

7 Product line of thermal break profiles

6 کوره ایجینگ پروفیل
7 خط تولید پروفیل های ترمال بریک



Production Process

Aluminum Profiles in Proprietary and Thermalbreak Types with Modern European Technology

- 8** Polishing profiles Line
- 9** Aluminum powder coating (White and color line)

- 8** خطوط پولیش پروفیل
- 9** پوشش آلومینیوم با رنگ پودری (با دوخت سفید و الوان)

10



Production Process

Aluminum Profiles in Proprietary and Thermalbreak Types with Modern European Technology



10 Anodizing profiles Line

10 خط آنادایزینگ (آبکاری)

Production Process

Aluminum Profiles in Proprietary and Thermalbreak Types with Modern European Technology



11



12



13



14

- 11 Product line of decoral profiles (with wood scheme)
- 12 Shot blast process
- 13 Profile packing machine
- 14 Technical laboratory and quality control department

- 11 خط رنگ پروفیل دکورال (با طرح چوب)
- 12 خطوط تولید پروفیل شات پلاست
- 13 دستگاه بسته بندی پروفیل
- 14 آزمایشگاه فنی و واحد کنترل کیفیت



Hinged Systems

HINGED HINGED HINGED
D HINGED HINGED HINGED
SYSTEMS SYSTEMS SYSTEMS
HINGED HINGED HINGED
HINGED 14 HINGED
HINGED HINGED HINGED HINGED

HINGED SYSTEMS

HINGED HINGED HINGED

SYSTEMS SYSTEMS SYSTEMS

HINGED HINGED HINGED

SYSTEMS SYSTEMS SYSTEMS

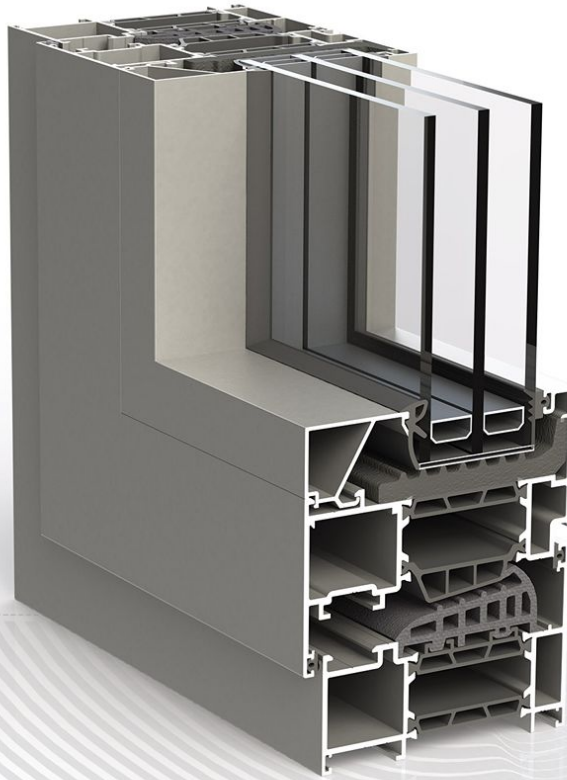
HINGED HINGED HINGED HINGED

SYSTEMS SYSTEMS SYSTEMS SYSTEMS

Hinged سیستم های لولایی Systems

Index Hinged Systems / فهرست سیستم لولایی

TH90 16	TH78 17	TH75H 18	TH75L 19	TH68 20	TH60 21	FTH60 22	TH55L 23
TH55 24	AH74 25	AH60 26	AH59 27	AH56 28	AH47 29	AH42 30	AH35 31



TH90

Hinged Door & Window
 Hidden vent Hinged Window
 Uf: 0.758 W(m2.k)

Thermal Break



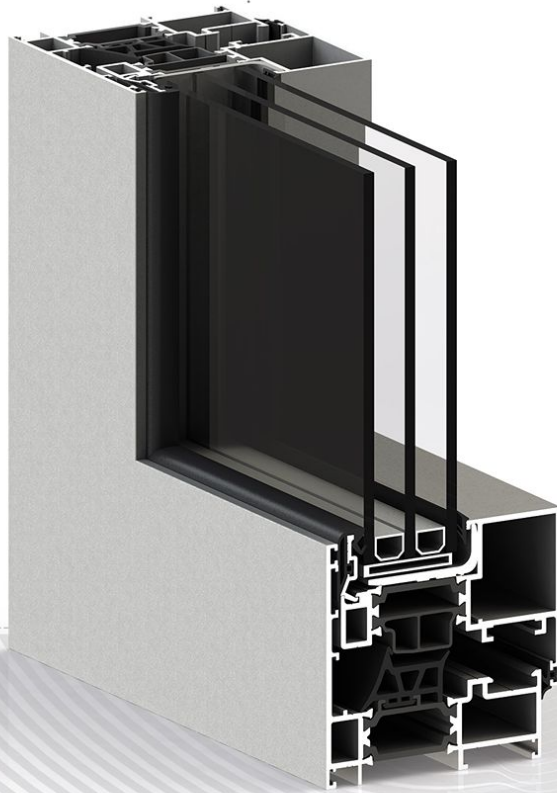
آموزش مونتاژ

System Specification

Possibility to install European fittings **EPDM** identification and sealing gaskets

Product code:	TH90
Frame width:	90 mm
Sash width:	96 mm
Wall thickness:	5.2 - 1.8 mm
Polyamide size:	45 mm
Thermal guidance with 33 mm glass:	Uf: 0.7w/m2k
Appearance:	Flat and smooth from the outside and inside
Type of corner fixture:	Riveted
Thickness of glass:	42 to 60 mm





TH78

Hinged Door & Window
Hidden vent Hinged Window
Uf: 1.83 W(m2.k)

Thermal Break



آموزش مونتاز

System Specification

Possibility to install European fittings **EPDM** identification and sealing gaskets

Product code:	TH78
Frame width:	78 mm
Sash width:	85 mm
Wall thickness:	1.7 - 1.8 mm
Polyamide size:	34 mm
Thermal guidance with 33 mm glass:	Uf: 1.83w/m2k
Appearance:	Flat and smooth from the outside and inside
Type of corner fixture:	Riveted
Thickness of glass:	30 to 54 mm





TH75H

Hinged Door

Thermal Break



آموزش مونتاژ

System Specification

Possibility to install European fittings **EPDM** identification and sealing gaskets

Product code:	TH75H
Frame width:	75 -143 mm
Sash width:	66.6 mm
Wall thickness:	1.3 - 1.5mm
Polyamide size:	15 - 18 mm
Appearance:	Curved and arched from the outside and inside
Type of corner fixture:	Riveted
Thickness of glass:	6 to 38 mm





TH75L

Hinged Window

Thermal Break



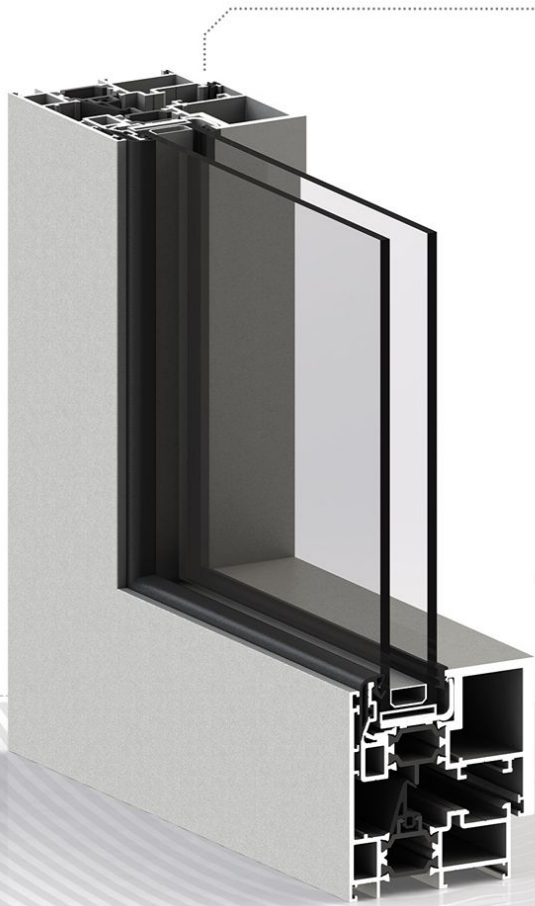
آموزش مونتاژ

System Specification

Possibility to install European fittings **EPDM identification and sealing gaskets**

Product code:	TH75L
Frame width:	75 - 143 mm
Sash width:	66.6 mm
Wall thickness:	1.3 - 1.5mm
Polyamide size:	15 - 18 mm
Appearance:	Curved and arched from the outside and inside
Type of corner fixture:	Riveted
Thickness of glass:	6 to 38 mm





TH68

Hinged Door & Window
Hidden vent Hinged Window
Uf: 2.80 W (m2.k)

Thermal Break



آموزش مونتاز

System Specification

Possibility to install European fittings **EPDM** identification and sealing gaskets

Product code:	TH68
Frame width:	68 mm
Sash width:	75 mm
Wall thickness:	1.7-1.8 mm
Polyamide size:	24 mm
Thermal guidance with 30 mm glass:	Uf: 2.80w/m2k
Appearance:	Flat and smooth from the outside and inside
Type of corner fixture:	Riveted
Thickness of glass:	20 to 54 mm



- Turn
- Tilt and Turn
- Hidden vent
- French
- Parallel
- Tilt and Slide
- Pivot
- Friction



TH60

Hinged Door & Window

Uf: 2.64 W(m2.k)

Thermal Break



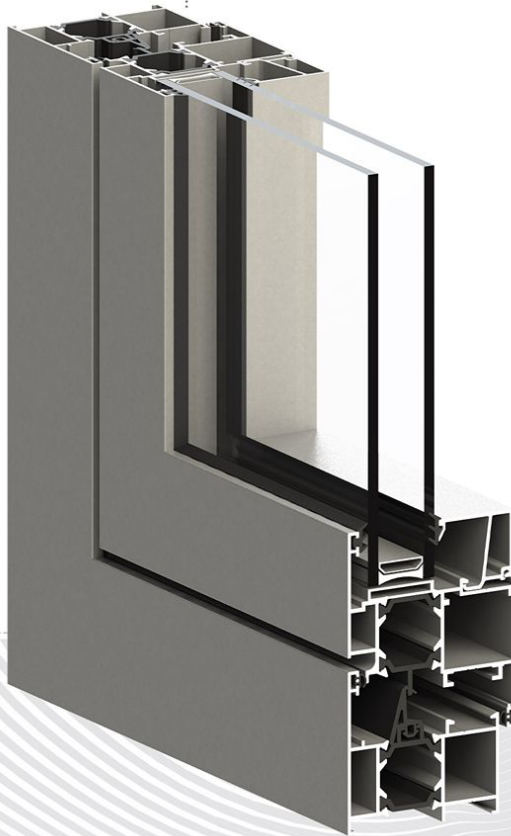
آموزش مونتاژ

System Specification

Ability to install UPVC - French fittings	Possibility to install European fittings	EPDM identification and sealing gaskets
Product code:		TH60
Frame width:		60 - 69.6 - 77.4 - 94 - 114.5 mm
Sash width:		65 mm
Wall thickness:		1.3 - 1.8 mm
Polyamide size:		15 - 24 mm
Thermal conductivity:		Uf: 2.64w/m2k
Appearance:		Curved and arched from the outside and inside
Type of corner fixture:		Riveted
Thickness of glass:		8 to 44 mm



New Production



FTH60

Hinged Door & Window

Uf: 2.64 W(m2.k)

Thermal Break



آموزش مونتاژ

System Specification

Ability to install UPVC - French fittings

Possibility to install European fittings

EPDM identification and sealing gaskets

Product code:	FTH60
Frame width:	60 - 69.6 - 77.4 - 94 - 114.5 mm
Sash width:	65 mm
Wall thickness:	1.3 - 1.8 mm
Polyamide size:	15 - 24 mm
Thermal conductivity:	Uf: 2.64w/m2k
Appearance:	Curved and arched from the outside and inside
Type of corner fixture:	Riveted
Thickness of glass:	8 to 44 mm

Type OF opening

Turn

Tilt and Turn

Hidden vent

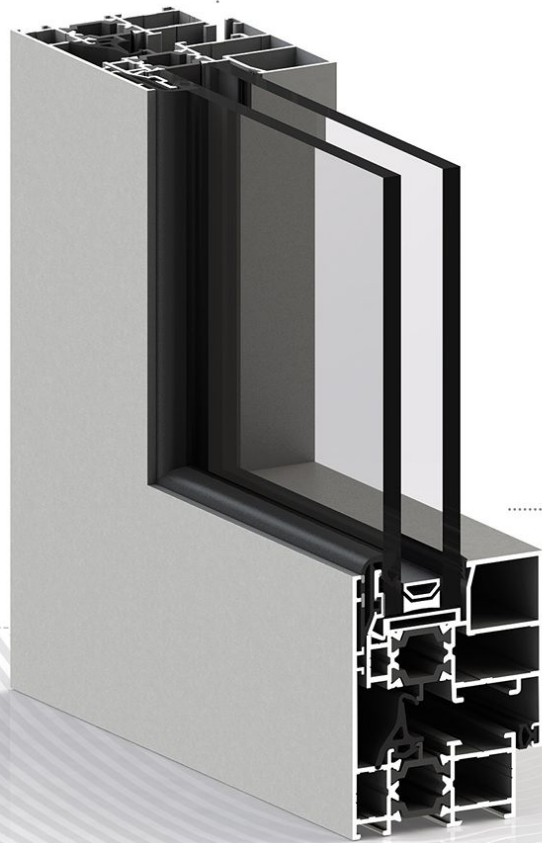
French

Parallel

Tilt and Slide

Pivot

Friction



TH55L

Hinged Window
Thermal Break Hidden Vent
Uf: 1.87 W (m2.k)

Thermal Break



آموزش مونتاژ

System Specification

Possibility to install European fittings **EPDM identification and sealing gaskets**

Product code:	TH55L
Frame width:	55 mm
Sash width:	64 mm
Wall thickness:	1.4 -1.5mm
Polyamide size:	Uf: 1.87w/m2k
Thermal conductivity:	20 mm
Appearance:	Flat and smooth profile of the exterior
Type of corner fixture:	Riveted
Thickness of glass:	24 mm



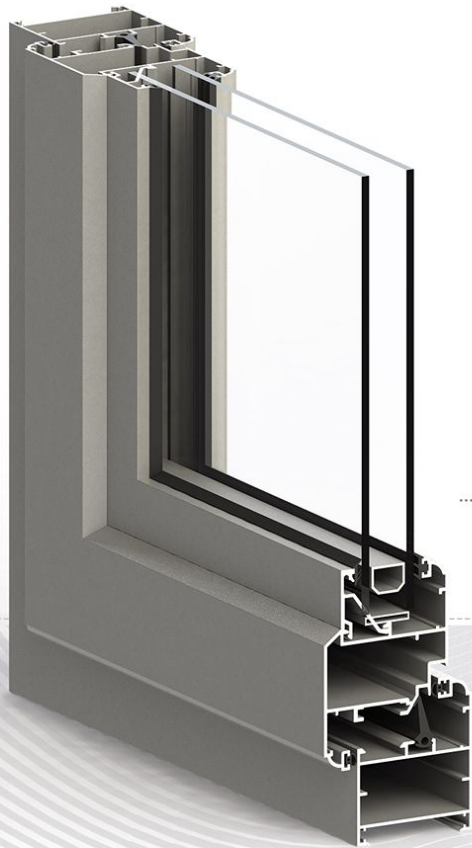


System Specification

Possibility to install European fittings **EPDM** identification and sealing gaskets

Product code:	TH55
Frame width:	55 mm
Sash width:	62.3 mm
Wall thickness:	1.3 - 1.4 mm
Thermal conductivity:	Uf: 2.58w/m2k
Polyamide size:	24 mm
Appearance:	Flat and smooth profile of the exterior
Type of corner fixture:	Riveted
Thickness of glass:	6 to 42 mm





AH74

Hinged Door
Thermal Break
Uf: 6.2W (m2.k)



آموزش مونتاژ

System Specification

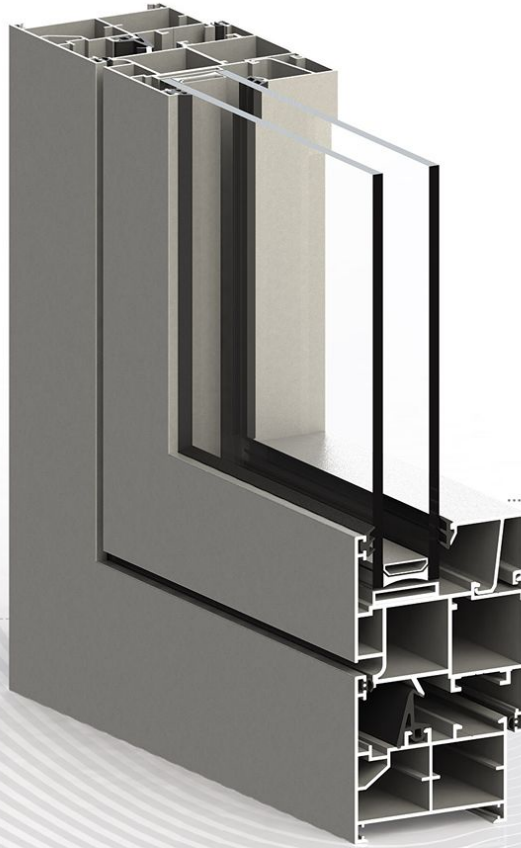
Possibility to install European fittings

EPDM identification and sealing gaskets

Product code:	AH74
Frame width:	45 - 74 mm
Sash width:	52 - 61 mm
Wall thickness:	1.3 mm
Thermal conductivity:	Uf: 6.2w/m2k
Appearance:	Curved and arched from the outside and inside - Flat and smooth from the outside and inside
Type of corner fixture:	Punch punches and Allen punches
Thickness of glass:	6 to 32 mm



New Production



AH60

Hinged Door & Window

Thermal Break

Uf: 2.64 W(m2.k)



آموزش مونتاژ

System Specification

Possibility to install European fittings

EPDM identification and sealing gaskets

Product code:	AH60
Frame width:	60 - 69.6 - 77.4 - 94 - 114.5 mm
Sash width:	65 mm
Wall thickness:	1.3 - 1.8 mm
Polyamide size:	15 - 24 mm
Thermal conductivity:	Uf: 2.64w/m2k
Appearance:	Curved and arched from the outside and inside
Type of corner fixture:	Riveted
Thickness of glass:	8 to 44 mm

Type OF opening

Turn

Tilt and Turn

Hidden vent

French

Parallel

Tilt and Slide

Pivot

Friction



AH59

Hinged Door



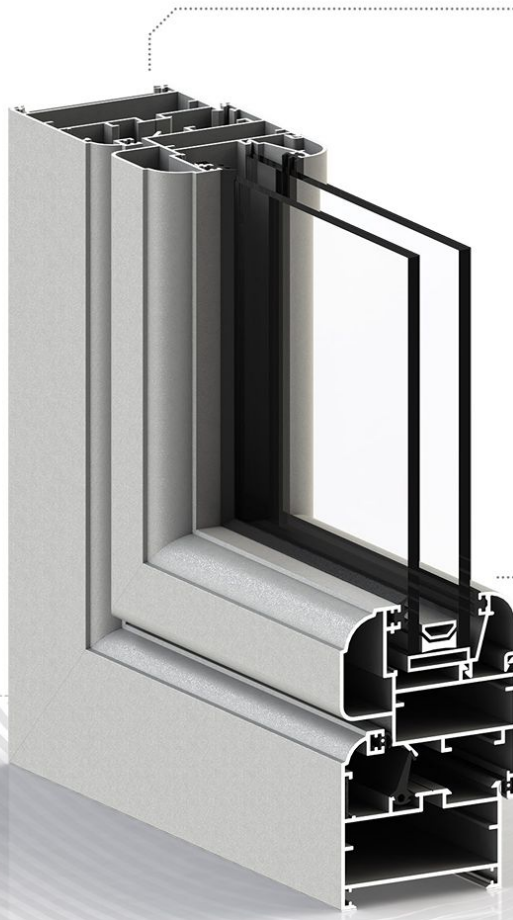
آموزش مونتاژ

System Specification

Possibility to install **European fittings** **EPDM** identification and sealing gaskets

Product code:	AH59
Frame width:	42 - 47 - 59 - 90 - 100 mm
Sash width:	44 - 51.1 mm
Wall thickness:	1.3 mm
Appearance:	Curved and arched from the outside and inside
Type of corner fixture:	Punch punches and Allen punches
Thickness of glass:	6 to 24 mm





AH56

Hinged Window

Uf: 6.2W (m2.k)



آموزش مونتاژ

System Specification

Possibility to install European fittings

EPDM identification and sealing gaskets

Product code:	AH56
Frame width:	45 - 56 - 74 mm
Sash width:	52.1 - 61 mm
Wall thickness:	1.3 mm
Thermal conductivity:	Uf: 6.2w/m2k
Appearance:	Curved and arched from the outside and inside - Flat and smooth from the outside and inside
Type of corner fixture:	Punch punches and Allen punches
Thickness of glass:	6 to 32 mm





AH47

Hinged Window



آموزش، مونتاز

System Specification

Possibility to install European fittings

EPDM identification and sealing gaskets

Product code:	AH47
Frame width:	42 - 47 - 59 - 90 - 100 mm
Sash width:	44 - 51.1 mm
Wall thickness:	1.3 mm
Glass thickness:	6 to 24 mm
Appearance:	Curved and arched from the outside and inside
Type of corner fixture:	Punch punches and Allen punches
Thickness of glass:	6 to 24 mm





AH42

Hinged Door & Window



آموزش، مونتاز

System Specification

Possibility to install European fittings

EPDM identification and sealing gaskets

Product code:	AH42
Frame width:	42 - 47 - 59 - 90 - 100 mm
Sash width:	44 - 51.1 mm
Wall thickness:	1.3 mm
Glass thickness:	6 to 24 mm
Appearance:	Curved and arched from the outside and inside
Type of corner fixture:	Punch punches and Allen punches
Thickness of glass:	6 to 24 mm





AH35

Hinged Door & Window
Joint with Steel Rebar



آموزش، مونتاز

System Specification

EPDM identification and sealing gaskets

Product code:	AH35
Frame width:	35 mm
Sash width:	35 mm
Wall thickness:	1.6 mm
Glass thickness:	6 to 20 mm
Appearance:	Flat and smooth from the outside and inside
Type of corner fixture:	Steel rebar
Thickness of glass:	6 to 24 mm





Sliding Systems

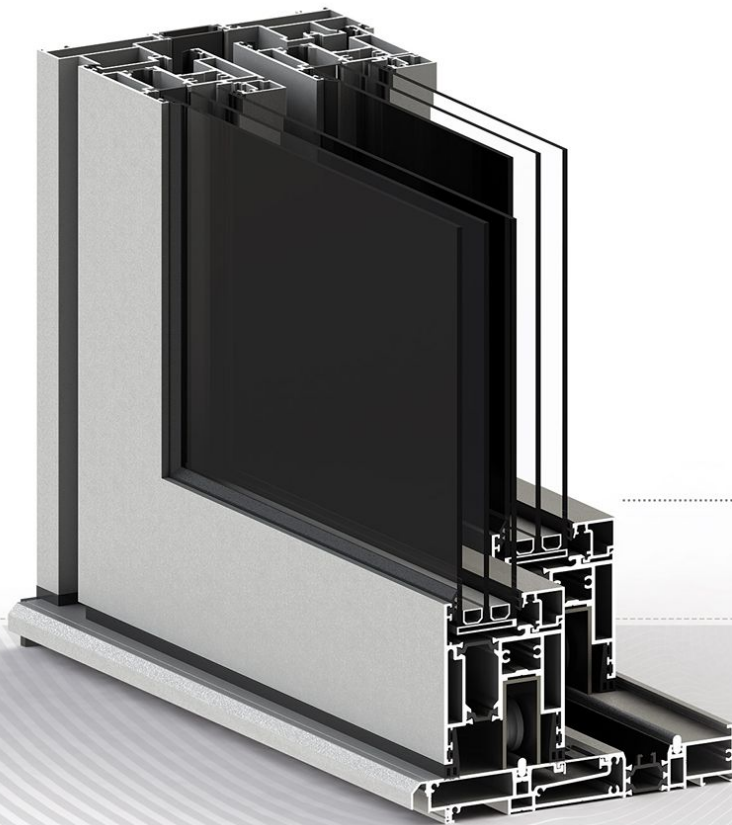
NG SLIDING
M S
DING SLIDING
SYSTEMS
SLIDING SLIDING SLIDING
SYSTEMS SYSTEMS
SLIDING 3 2 SLIDING
SLIDING SLIDING

SLIDING SYSTEMS

سیستم های کشویی Sliding Systems

فهرست سیستم کشویی / Index Sliding Systems

TS168 34	TS143 35	MTS143 36	TS115 37	MTS115 38	TS94 39	TS77 40	MTS77 41
AS90 42	AS74 43	AS60 44	AS60 45 New	MAS60 46	AS55 47		



TS168

Sliding Patio Door

Lift & Slide

Uf: 2.9 W (m2.k)

Thermal Break



آموزش، مونتاز

System Specification

Possibility to install European fittings

EPDM identification and sealing gaskets

Product code:	TS168
Frame width:	168 mm
Sash width:	70 mm
Wall thickness:	2 - 2.2 mm
Glass thickness:	28 to 52 mm
Polyamide size:	18 - 24 - 38 mm
Thermal conductivity:	Uf: 2.9 w/m2k
Appearance:	Flat and smooth from the outside and inside
Type of corner fixture:	Riveted
Possibility to install European fittings	Lift and slide 300- 400 kg

Type OF opening

lift and slide

Short Frame

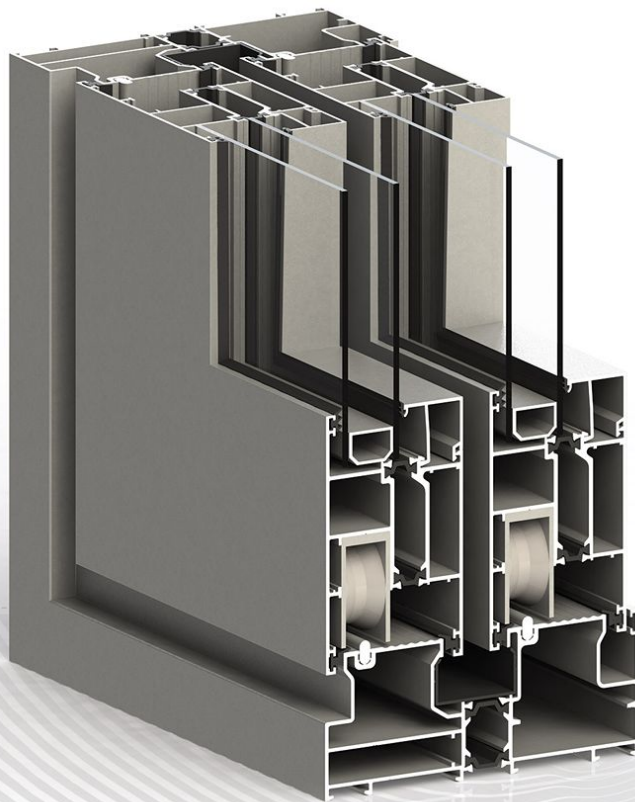
Normal Opening

Normal Sliding

70 kg on Sash

80 kg on Sash

100 kg on Sash



TS143

Sliding Door & Window

Lift & Slide

Uf: 3.2 W (m2.k)

Thermal Break



آموزش مونتاژ

System Specification

Possibility to install European fittings

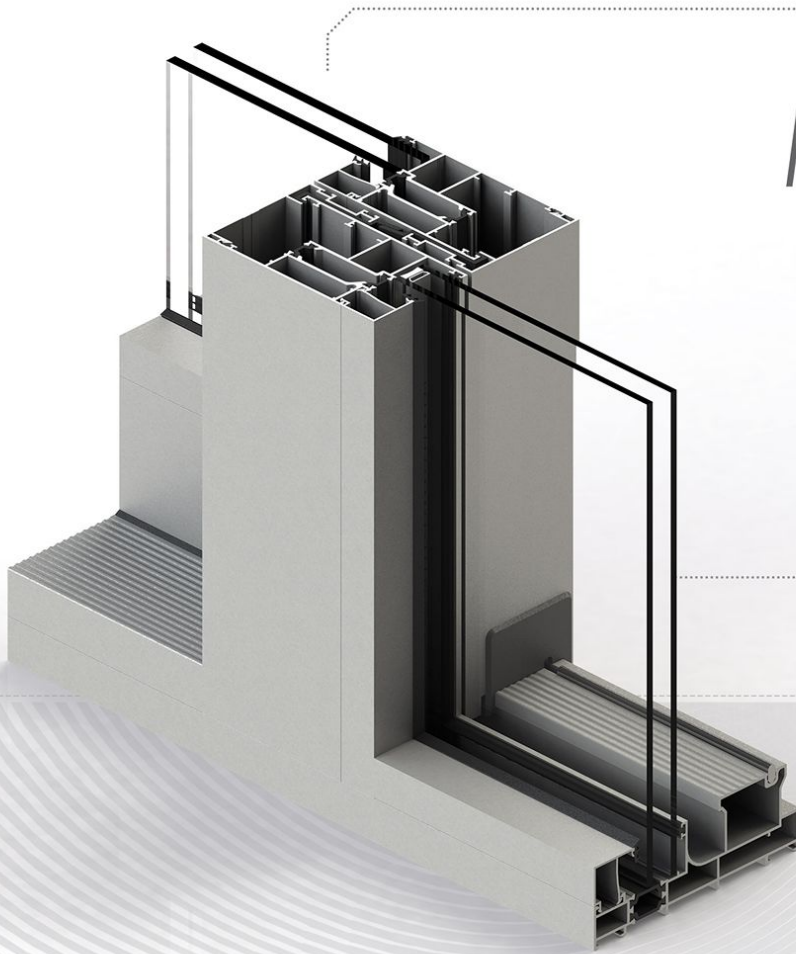
EPDM identification and sealing gaskets

Product code:	TS143
Frame width:	143 mm
Sash width:	70 mm
Wall thickness:	2 - 2.2 mm
Glass thickness:	28 to 52 mm
Polyamide size:	18 - 24 - 38 mm
Thermal conductivity:	Uf: 3.2w/m2k
Appearance:	Flat and smooth from the outside and inside
Type of corner fixture:	Riveted
Possibility to install European fittings:	Lift and slide 300- 400 kg

Type OF opening
lift and slide
Short Frame
Normal Opening
Normal Sliding
70 kg on Sash
80 kg on Sash
100 kg on Sash

MTS 143

Sliding Door & Window
Thermal Break Monorail



آموزش، مونتاژ

System Specification

Possibility to install European fittings

EPDM identification and sealing gaskets

Product code:	MTS143
Frame width:	137 mm
Sash width:	62.5 mm
Wall thickness:	1.5 - 1.7 mm
Glass thickness:	14 to 49 mm
Polyamide size:	14.8 - 18 - 20 mm
Appearance:	Flat and smooth from the outside and inside
Type of corner fixture:	Punch punches and Allen punches in the frame
Possibility to install European fittings:	Lift and slide 300 kg

Type OF
opening

lift and slide

Short Frame

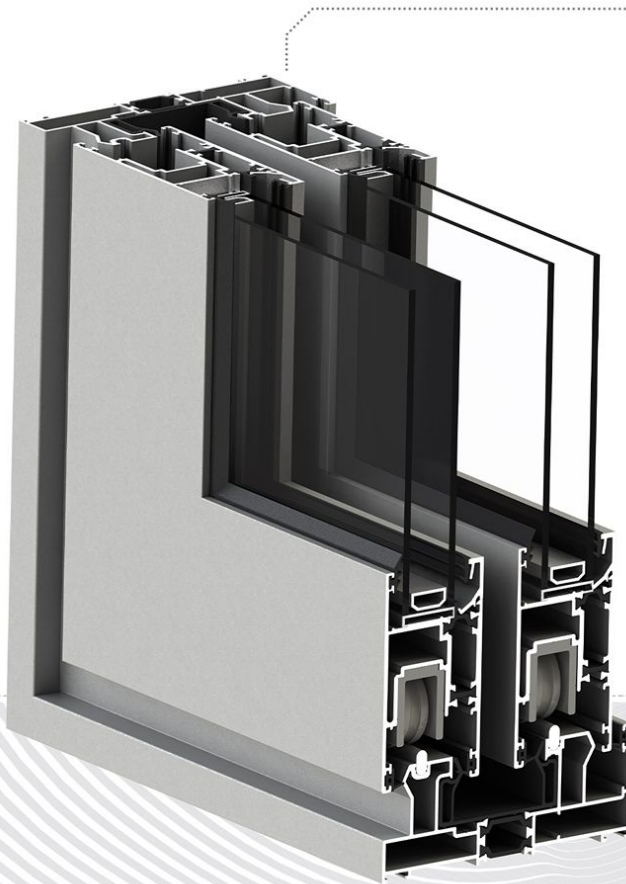
Normal Opening

Normal Sliding

70 kg on Sash

80 kg on Sash

100 kg on Sash



TS115

Sliding Window
Thermal Break Normal
Uf: 3.6 - 4.4 W(m2.k)

Thermal Break



آموزش، مونتاز

System Specification

Possibility to install European fittings EPDM identification and sealing gaskets

Product code:	TS115
Frame width:	115 mm
Sash width:	45 mm
Wall thickness:	1.5 - 1.7 mm
Glass thickness:	24 mm
Polyamide size:	12 - 16 - 24 mm
Thermal conductivity:	Uf: 3.6 - 4.4 w/m2k
Appearance:	Flat and smooth from the outside and inside
Type of corner fixture:	Punch punches and Allen punches in the frame
Possibility to install European fittings:	Lift and slide 200 kg

Type OF opening

lift and slide

Short Frame

Normal Opening

Normal Sliding

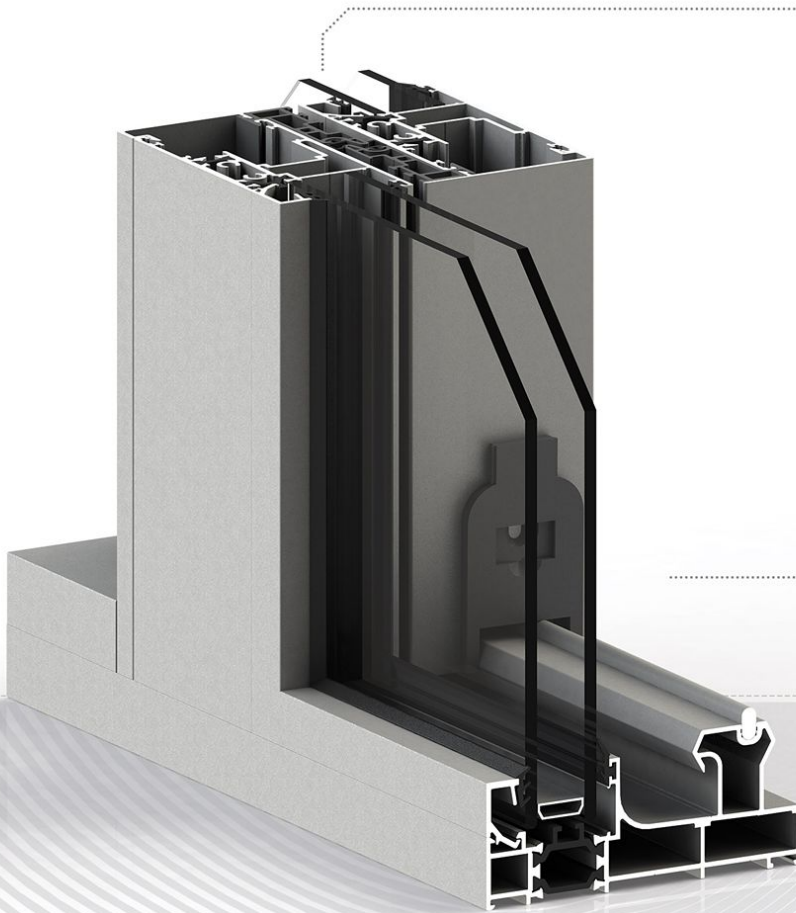
70 kg on Sash

80 kg on Sash

100 kg on Sash

MTS115

Sliding Window
Thermal Break Monorail



Thermal Break



آموزش، مونتاژ

System Specification

Possibility to install European fittings

EPDM identification and sealing gaskets

Product code:	MTS115
Frame width:	106 mm
Sash width:	45 mm
Wall thickness:	1.5 - 1.7 mm
Glass thickness:	24 mm
Polyamide size:	12 - 16 - 24 mm
Appearance:	Flat and smooth from the outside and inside
Type of corner fixture:	Punch punches and Allen punches in the frame
Possibility to install European fittings:	Lift and slide 200 kg

Type OF
opening

lift and slide

Short Frame

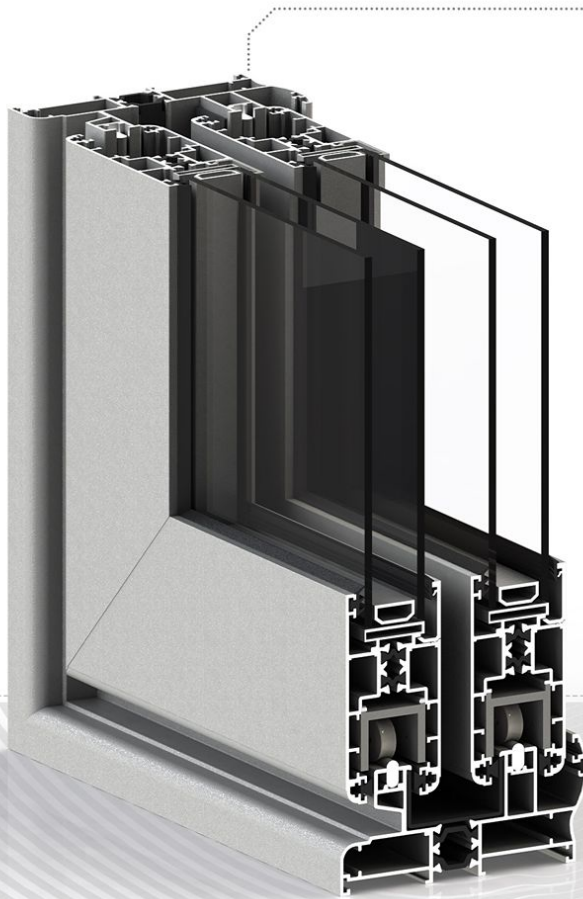
Normal Opening

Normal Sliding

70 kg on Sash

80 kg on Sash

100 kg on Sash



TS94

Sliding Window

Thermal Break



آموزش، مونتاز

System Specification

Possibility to install European fittings

EPDM identification and sealing gaskets

Product code:	TS94
Frame width:	94 mm
Sash width:	38 mm
Wall thickness:	1.3 - 1.4 mm
Glass thickness:	18 - 24 mm
Polyamide size:	10 - 18 - 25 mm
Appearance:	Flat and smooth from the outside and inside - Curved and arched from the outside and inside
Type of corner fixture:	Riveted Corner and Corner with internal hex screw

Type OF opening

lift and slide

Short Frame

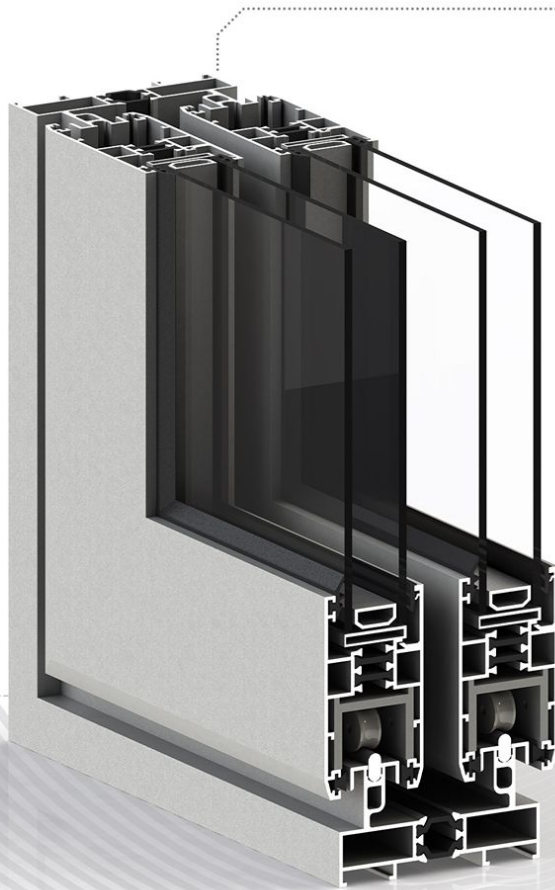
Normal Opening

Normal Sliding

70 kg on Sash

80 kg on Sash

100 kg on Sash



TS77

Sliding Window

Uf: 4.45 W(m2.k)

Thermal Break



آموزش مونتاژ

System Specification

Possibility to install European fittings

EPDM identification and sealing gaskets

Product code:	TS77
Frame width:	77 mm
Sash width:	38 mm
Wall thickness:	1.3 - 1.4 mm
Glass thickness:	18 - 24 mm
Polyamide size:	14.8 - 18 mm
Thermal conductivity:	Uf:4.45w/m2k
Appearance:	Flat and smooth from the outside and inside
Type of corner fixture:	Riveted Corner and Corner with internal hex screw

Type OF opening

lift and slide

Short Frame

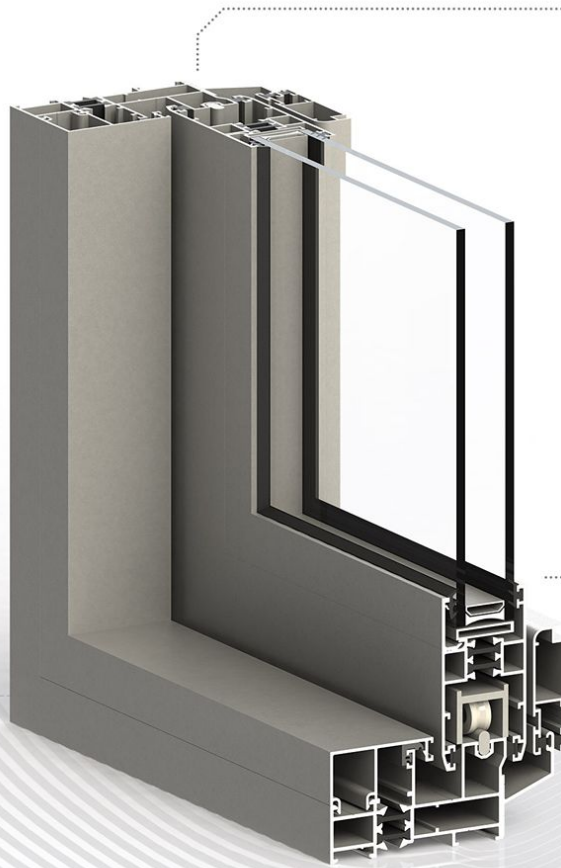
Normal Opening

Normal Sliding

70 kg on Sash

80 kg on Sash

100 kg on Sash



MTS77

Sliding Door & Window
Thermal Break Monorail

Thermal Break



آموزش، مونتاز

System Specification

Possibility to install European fittings

EPDM identification and sealing gaskets

Product code:	MTS77
Frame width:	77 mm
Sash width:	38 mm
Wall thickness:	1.3 - 1.4 mm
Glass thickness:	24 mm
Polyamide size:	14.8 - 18 mm
Appearance:	Flat and smooth from the outside and inside
Type of corner fixture:	Riveted Corner and Corner with internal hex screw

Type OF opening

lift and slide Short Frame Normal Opening **Normal Sliding** 70 kg on Sash 80 kg on Sash **100 kg on Sash**



AS90

Sliding Window



آموزش، مونتاز

System Specification

Possibility to install European fittings

EPDM identification and sealing gaskets

Product code:	AS90
Frame width:	90 mm
Sash width:	38 mm
Wall thickness:	1.3 - 1.4 mm
Glass thickness:	18 mm
Appearance:	Curved and arched from the outside and inside
Type of corner fixture:	Oblique with internal hex screw

Type OF opening

lift and slide

Short Frame

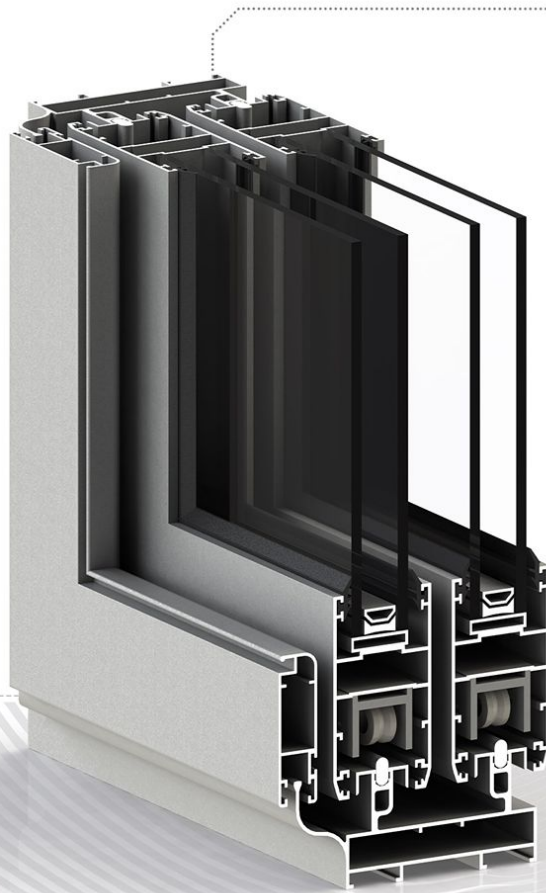
Normal Opening

Normal Sliding

70 kg on Sash

80 kg on Sash

100 kg on Sash



AS74

Sliding Window



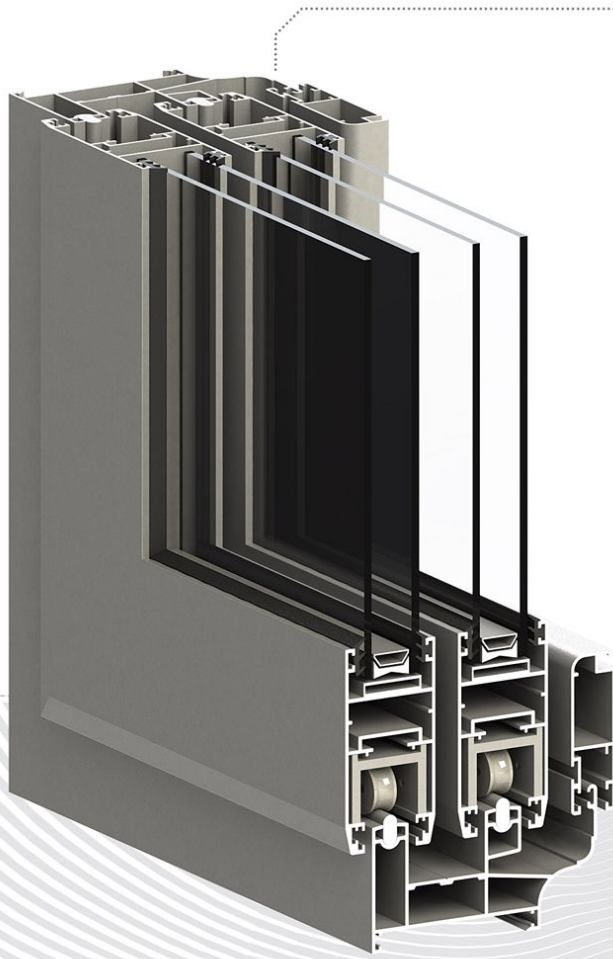
آموزش، مونتاز

System Specification

Possibility to install European fittings **EPDM** identification and sealing gaskets

Product code:	AS74
Frame width:	74 mm
Sash width:	38 mm
Wall thickness:	1.3 - 1.4 mm
Glass thickness:	24 mm
Appearance:	Flat and smooth from the outside and inside
Type of corner fixture:	Oblique with internal hex screw

Type OF opening	lift and slide	Short Frame	Normal Opening	Normal Sliding	70 kg on Sash	80 kg on Sash	100 kg on Sash



AS60

Sliding Window

Uf: 7.2 W (m2.k)



آموزش، مونتاز

System Specification

Possibility to install European fittings

EPDM identification and sealing gaskets

Product code:	AS60
Frame width:	60 and 100 mm
Sash width:	32 mm
Wall thickness:	1.2 - 1.3 mm
Glass thickness:	18 mm
Thermal conductivity:	Uf:7.2w/m2k
Appearance:	Curved and arched from the outside and inside
Type of corner fixture:	Oblique with internal hex screw

Type OF opening

lift and slide

Short Frame

Normal Opening

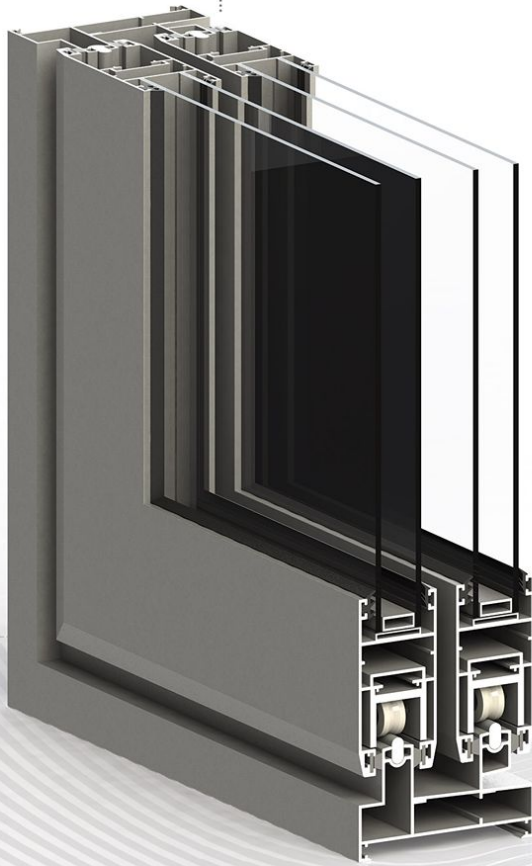
Normal Sliding

70 kg on Sash

80 kg on Sash

100 kg on Sash

New Production



AS60

Sliding Window
New Frame
Uf: 7.2 W (m2.k)



آموزش، مونتاژ

System Specification

Possibility to install European fittings

EPDM identification and sealing gaskets

Product code:	AS60
Frame width:	60 and 100 mm
Sash width:	32 mm
Wall thickness:	1.2 - 1.3 mm
Glass thickness:	18 mm
Thermal conductivity:	Uf:7.2w/m2k
Appearance:	Curved and arched from the outside and inside
Type of corner fixture:	Oblique with internal hex screw

Type OF opening

lift and slide

Short Frame

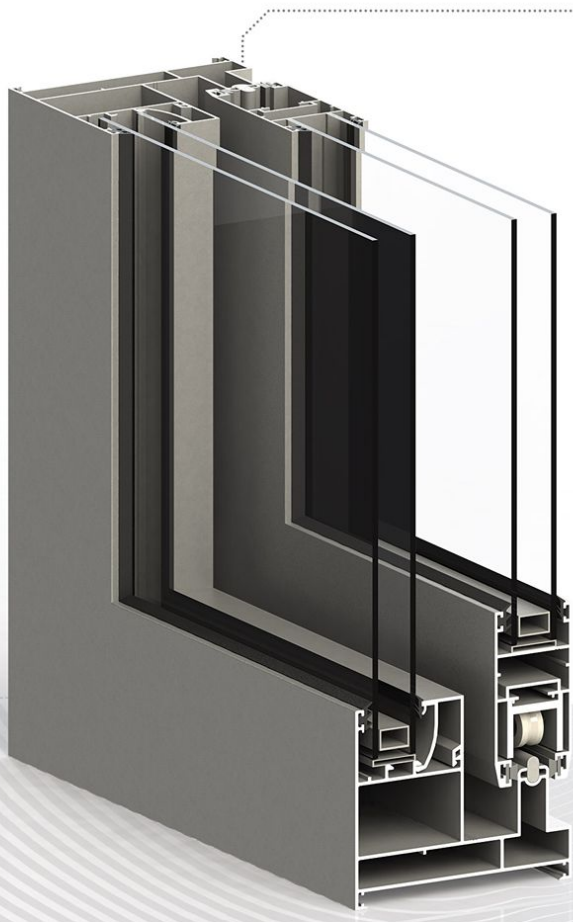
Normal Opening

Normal Sliding

70 kg on Sash

80 kg on Sash

100 kg on Sash



MAS60

Sliding Window
with 90mm Frame Profile



آموزش، مونتاز

System Specification

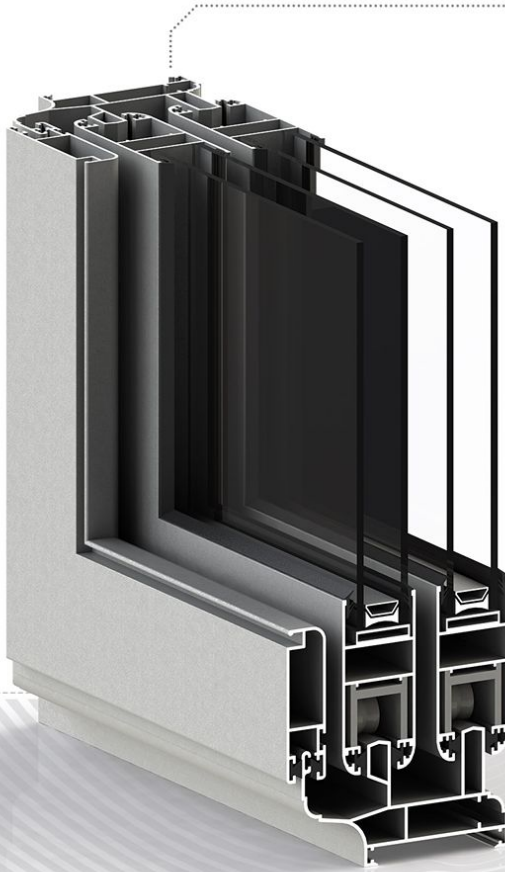
Possibility to install European fittings

EPDM identification and sealing gaskets

Product code:	MAS60
Frame width:	90 mm
Sash width:	32 mm
Wall thickness:	1.2 - 1.3 mm
Glass thickness:	18 mm
Appearance:	Flat and smooth from the outside and inside
Type of corner fixture:	Oblique with internal hex screw

Type OF opening

- lift and slide
- Short Frame
- Normal Opening
- Normal Sliding**
- 70 kg on Sash
- 80 kg on Sash**
- 100 kg on Sash



AS55

Sliding Window



آموزش، مونتاز

System Specification

Possibility to install European fittings

EPDM identification and sealing gaskets

Product code:	AS55
Frame width:	55 mm
Sash width:	28 mm
Wall thickness:	1.3 - 1.2 mm
Glass thickness:	18 mm
Appearance:	Curved and arched from the outside and inside
Type of corner fixture:	Oblique with internal hex screw

Type OF opening

lift and slide

Short Frame

Normal Opening

Normal Sliding

70 kg on Sash

80 kg on Sash

100 kg on Sash

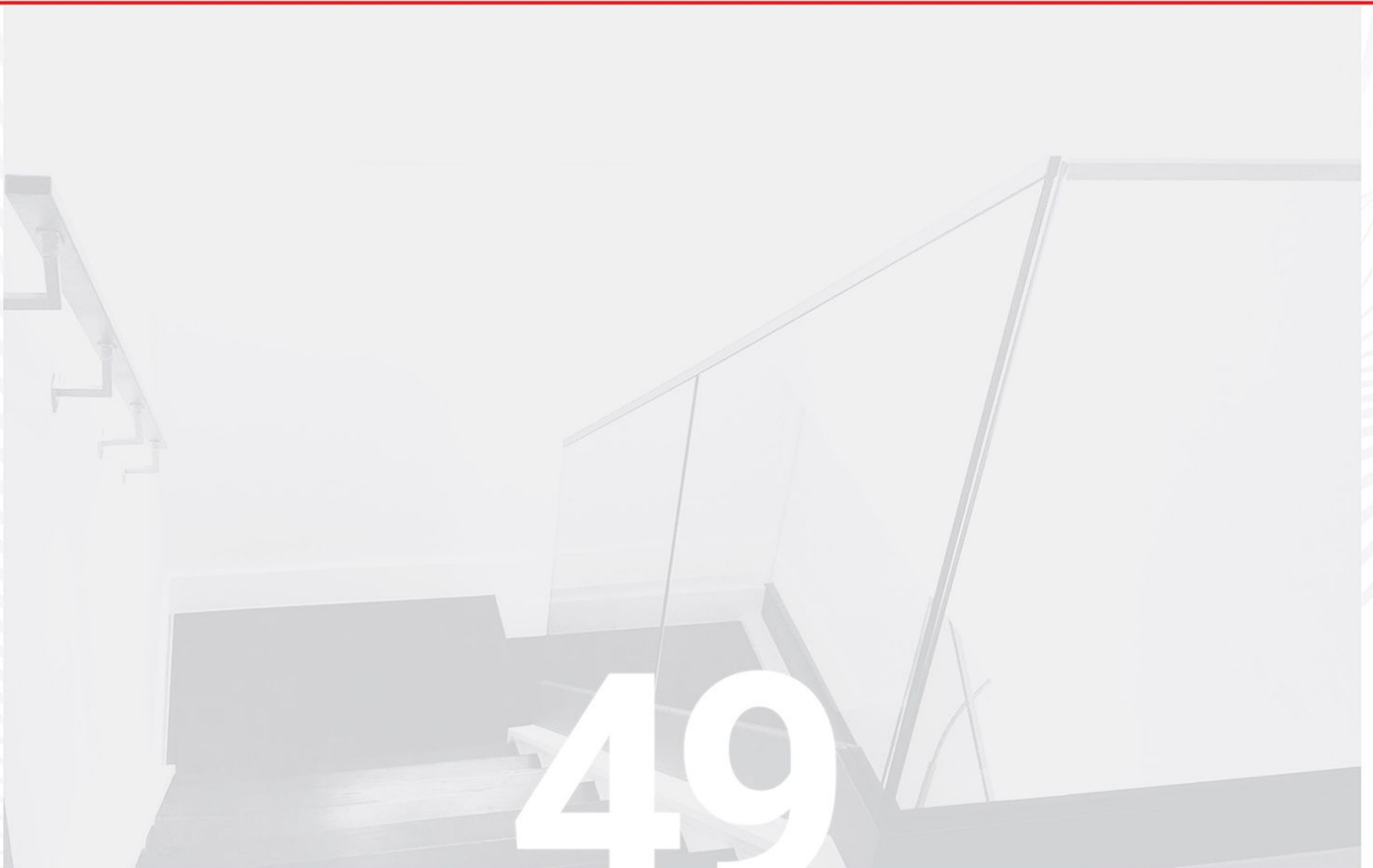


Additional Systems

NAL
M S
AL
Additional
onal
ADDITIONAL ADDITIONAL
ADDITIONAL ADDITIONAL ADDITION
ditional
ADDITION
S Y S T E M S
ADDITIONAL
ADDITION
S Y S T E M S
DITION
48
dddit

ADDITIONAL SYSTEMS
ADDITIONAL SYSTEMS
ADDITIONAL SYSTEMS
ADDITIONAL SYSTEMS

Additional سیستم های الحاقی Systems





Folding

Door System



آموزش، مونتاز

System Specification

EPDM identification and sealing gaskets

Frame width:	50 mm
Sash width:	50 mm
Wall thickness:	1.5 - 2.5 mm
Glass thickness:	6 to 32 mm
Polyamide size:	18 mm
Appearance:	Flat and smooth from the outside and inside
Type of corner fixture:	Riveted
Specifications:	Hidden accordion fitting



Partition System



آموزش، مونتاز

System Specification

EPDM identification and sealing gaskets

Product Name:	Aluminium Partition
Frame width:	70 mm
Wall thickness:	1.3 -1.4 mm
Appearance:	Flat and smooth profile of the exterior and interior
Thickness of glass:	4 - 6 mm Single and Double Glazed for interior and exterior





Glass Handrail

System - Two piece



آموزش، مونتاژ

System Specification

EPDM identification and sealing gaskets

Type of glass holder profile :	two connecting pieces with 90 cm bolts and nuts
Glass cover type :	1045
Type of glass :	laminated
Type of work :	surface

Glass Handrail

System - One piece



آموزش، مونتاز

System Specification

EPDM identification and sealing gaskets

Glass railing installed outside the surface :	Glass Handrail
Type of glass holder profile :	5.5 cm one piece
Glass cover type :	10415
Type of glass :	laminated
Type of work :	installation next to the surface



Side Fix Glass

Support System



آموزش، مونتاز

System Specification

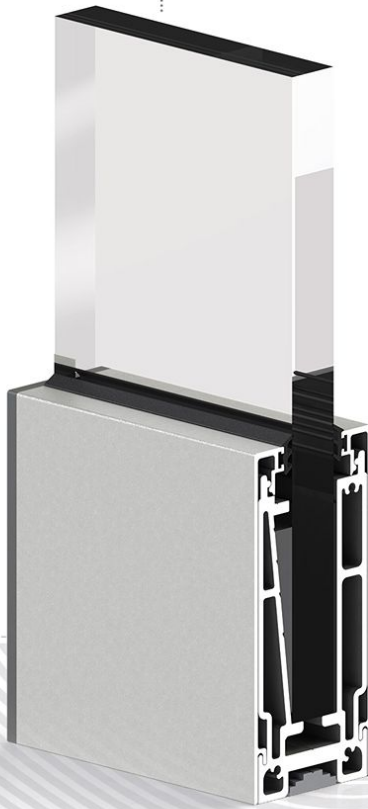
EPDM identification and sealing gaskets

Product Name:	Glass railing installed outside the surface
Type of glass holder profile :	5.5 cm one piece
Glass cover type :	10415
Type of glass :	laminated
Type of work :	installation next to the surface

New Production

Outdoor Handrail

Lighting

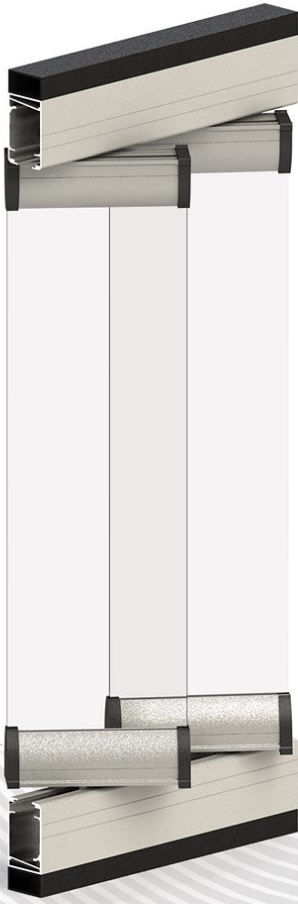


آموزش، مونتاز

System Specification

EPDM identification and sealing gaskets

Frame width:	110 mm
Sash width:	24.5 mm
Wall thickness:	1.5 - 1.8 mm
Thickness of glass:	10 to 20 mm
Appearance:	Flat and smooth from the outside and inside
Type of corner fixture:	Plastic corner



Glass Balustrade System

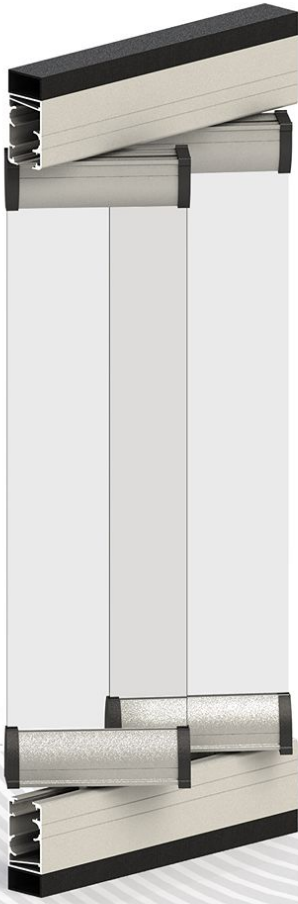


آموزش، مونتاز

System Specification

EPDM identification and sealing gaskets

Product Name:	Glass Balustrade System
Size of frame width :	39 mm
The width of the sash :	35 - 40 mm
Wall thickness :	1.3 mm
Glass thickness :	8 mm
Appearance :	flat and smooth
Open type :	rail



New Production

Glass Balustrade System



آموزش، مونتاز

System Specification

EPDM identification and sealing gaskets

Product Name:	Glass Balustrade System
Size of frame width :	39 mm
The width of the sash :	35 - 40 mm
Wall thickness :	1.3 mm
Glass thickness :	8 mm
Appearance :	flat and smooth
Open type :	rail



Roll-up Door System



آموزش، مونتاز

System Specification

EPDM identification and sealing gaskets

Product Name:	Roll - up Door System
Rail width :	60 - 120 mm
The size of the blades :	according to different working conditions
Wall thickness :	1.1 - 1.7 m
Appearance :	mesh

Grid System



آموزش، مونتاژ

System Specification

EPDM identification and sealing gaskets

Product Name:	Grid System
Size of frame width :	40 m
The size of the width of the blade :	9.3 mm
Lace type :	hook clip



Pelisse Grid

System



آموزش، مونتاژ

System Specification

Product Name:	Pelisse Grid System
Frame height:	35.2 mm
Linge height :	47.5 mm
Exclusive profile type :	pleated lace

New Production



Sliding Fly System



آموزش، مونتاژ

System Specification

EPDM identification and sealing gaskets

Product Name : Sliding Grid System

type : Remote control



Handrail

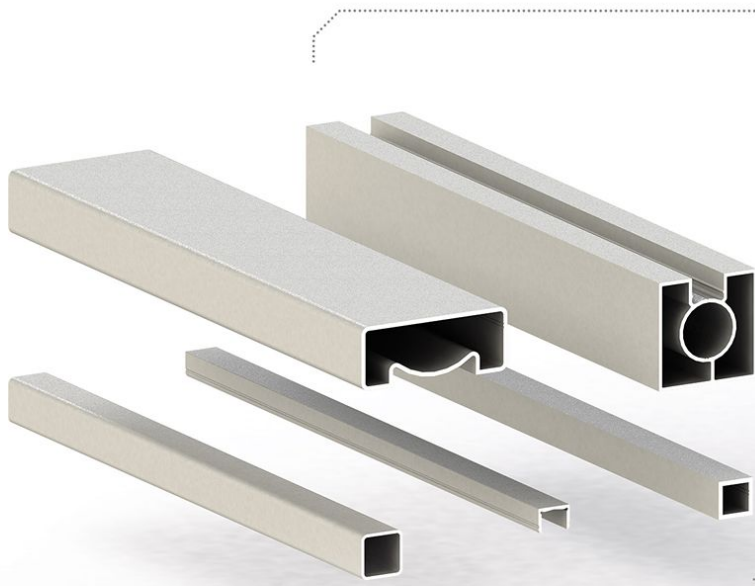
Pipe Aluminium Handrail System



System Specification

EPDM identification and sealing gaskets

Product Name:	Pipe Aluminium Handrail System
The smallest diameter :	15.8 m
The largest diameter :	50 m
Minimum thickness :	1.2 m
Maximum thickness :	4.9 m



Handrail

Square Aluminium Handrail System

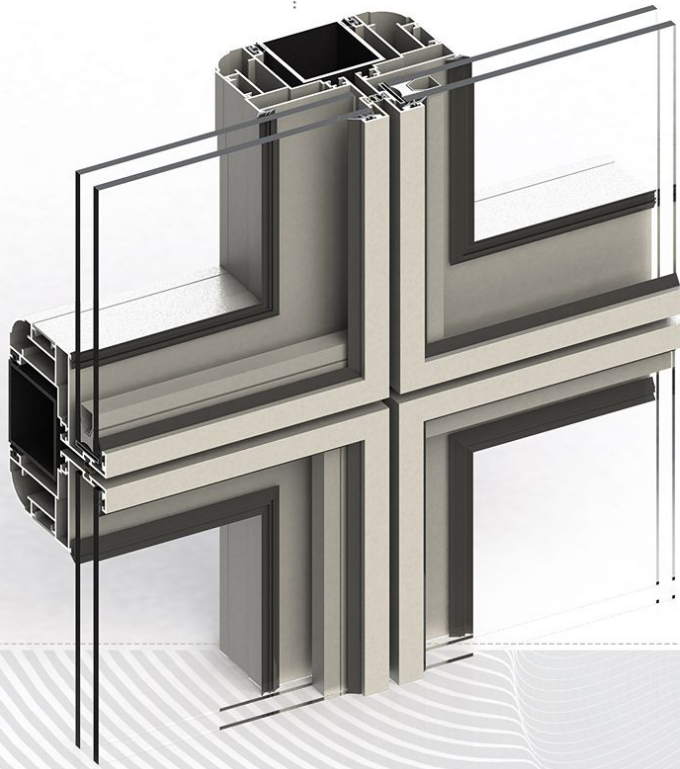


پروفیل سیستم

System Specification

EPDM identification and sealing gaskets

Product Name:	Square Aluminium Handrail System
Minimum width :	14 x 14
Maximum width :	40 x 40 - 70 x 70



Frameless System



آموزش مونتاز

System Specification

EPDM identification and sealing gaskets

Product Name:	Frameless System
The width of the single-wall frame :	45 m
The size of the width of the double - glazed frame :	50 m
The size of the width of the ledge :	58 m
Wall thickness :	1.3 m
Glass thickness :	10 - 18
Appearance :	round
Open Type :	Cardi

Glass Support Profiles



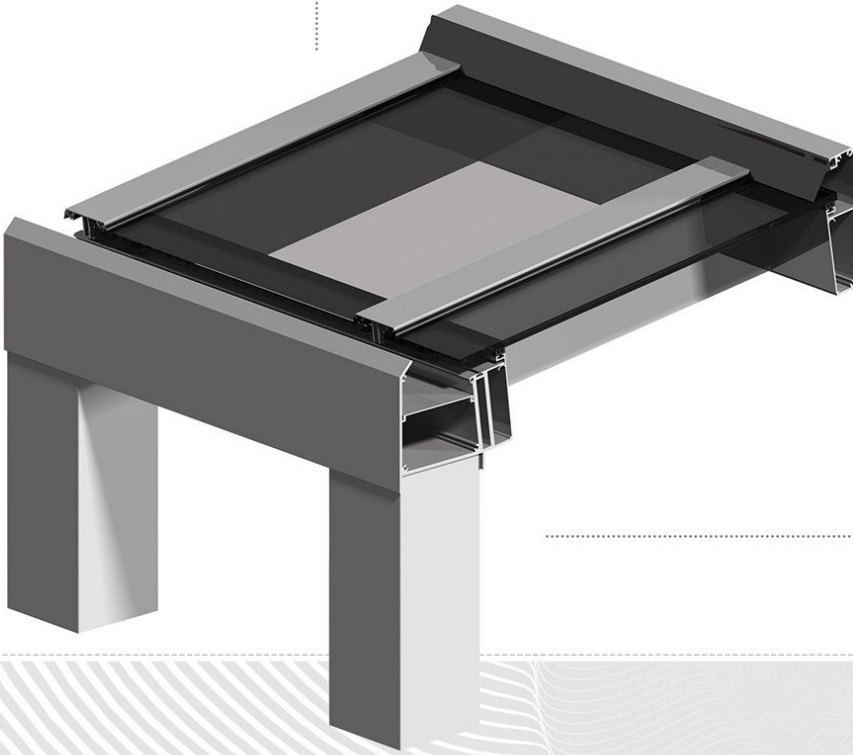
آموزش، مونتاز

System Specification

EPDM identification and sealing gaskets

Product Name:	Tempered glass profiles
Frame width:	37 to 95 meters
Glass size :	10 meters

New Production



AW110

System



آموزش، مونتاز

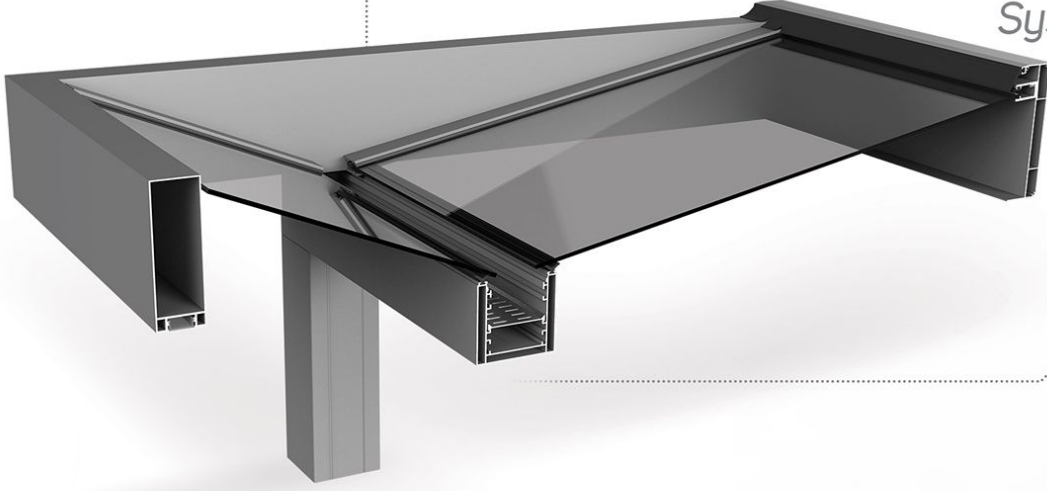
System Specification

✓ Carrier Reinforcement ✓ Gutter Reinforcement

Product code:	AW110
Pole Profile Width:	110 mm
Gutter profile Width:	155.2 mm
Glazing Carrier Profile Width:	60.3*112.2 mm
Profile Wall Thickness:	1.4 - 5 mm
Max. veranda Depth:	4000 mm
Max. Distance Between Pole Profiles:	7000 mm
Max. Veranda Back Height:	2800 mm
Max. Veranda Front Height:	2400 mm

New Production

AFW135 System



آموزش، مونتاز

System Specification

There are no limits on the width

Maximum Projection is 6500 mm

Front over-hang available 300 mm to 1000 mm

LED Rafter Lighting

Heating

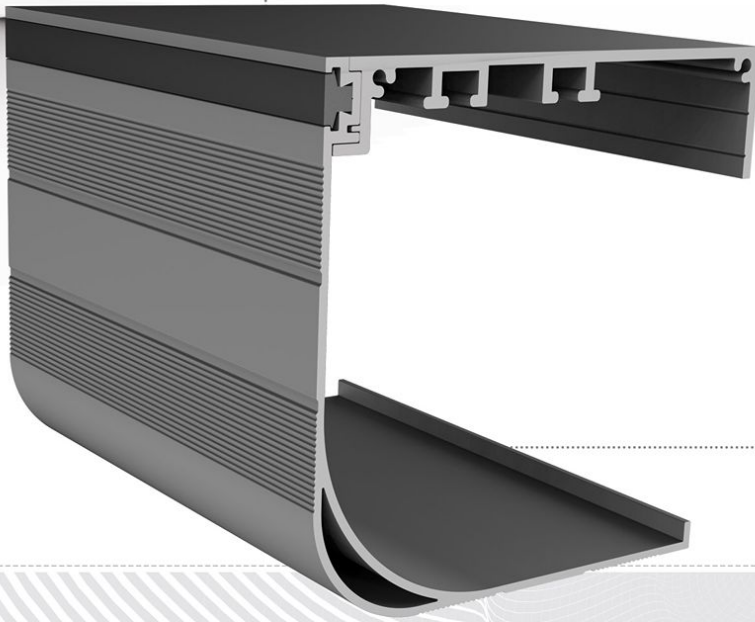
Glass Sliding Doors

Fixed Glazing Walls

New Production

SES - D1

System



آموزش، مونتاز

System Specification

There are no limits on the width

Competitive price.

Easy installation

Ability to connect for all sliding systems (before and after installation)

Easy maintenance



Automatic Door System



آموزش، مونتاز

System Specification

EPDM identification and sealing gaskets

Product Name :	Automatic Door
Rail profile :	76 x 148 mm
Cover profile :	120 x 92 mm



Guillotine

System



آموزش، مونتاژ

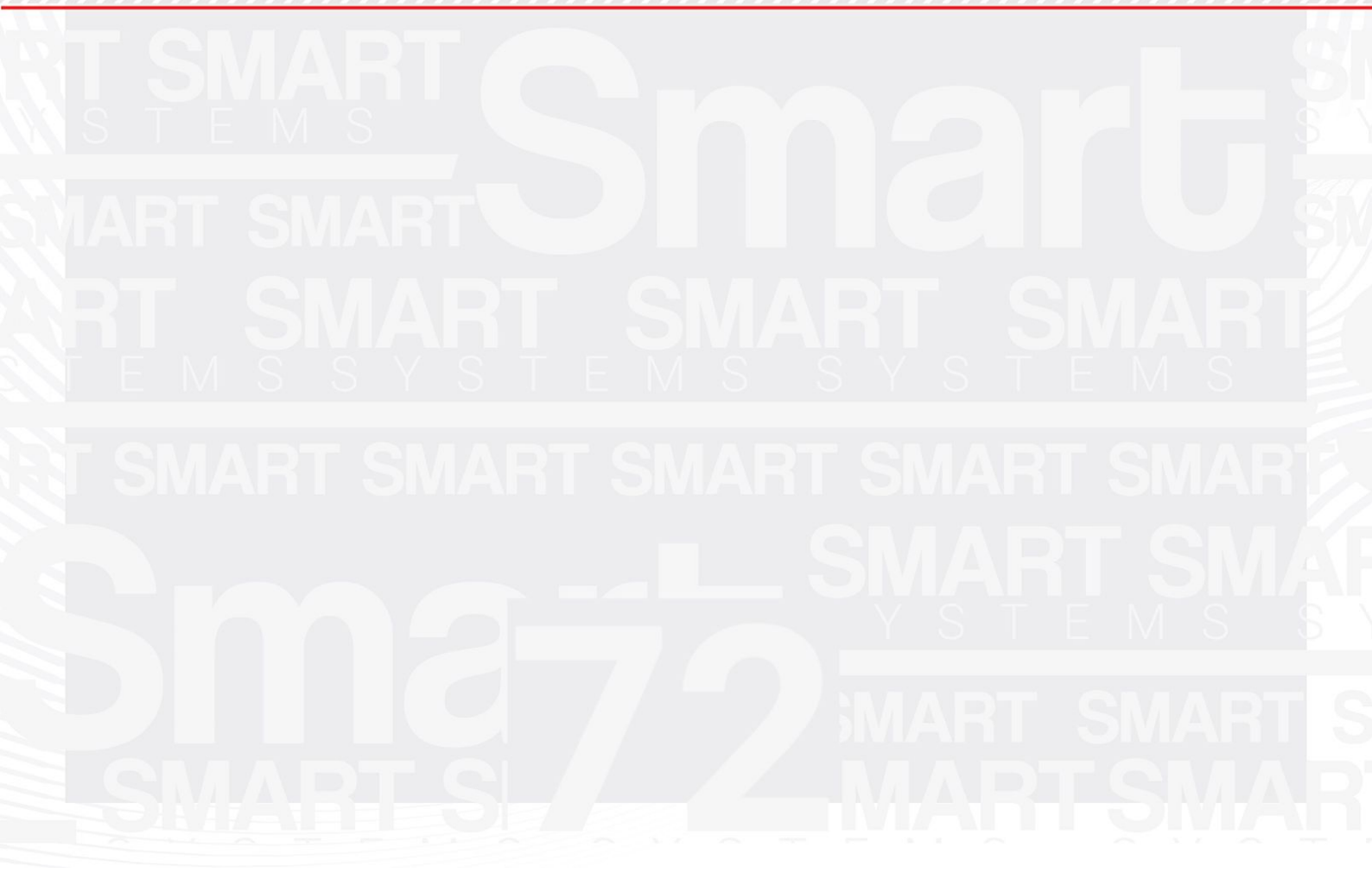
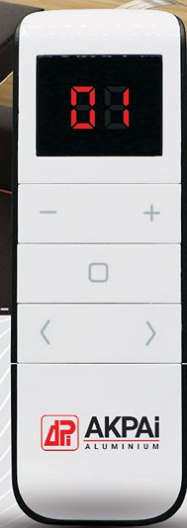
System Specification

EPDM identification and sealing gaskets

Frame width:	110 mm
Sash width:	24.5 mm
Wall thickness:	1.5 - 1.8 mm
Thickness of glass:	10 to 20 mm
Appearance:	Flat and smooth from the outside and inside
Type of corner fixture:	Plastic corner



Smart Systems



SMART SMART SMART SMART SMART SMART SMART SMART SMART SMART
SYSTEMS SYSTEMS SYSTEMS SYSTEMS SYSTEMS SYSTEMS SYSTEMS SYSTEMS SYSTEMS SYSTEMS
Smart

SMART SMART SMART SMART SMART SMART SMART SMART SMART SMART
SYSTEMS SYSTEMS SYSTEMS SYSTEMS SYSTEMS SYSTEMS SYSTEMS SYSTEMS SYSTEMS SYSTEMS

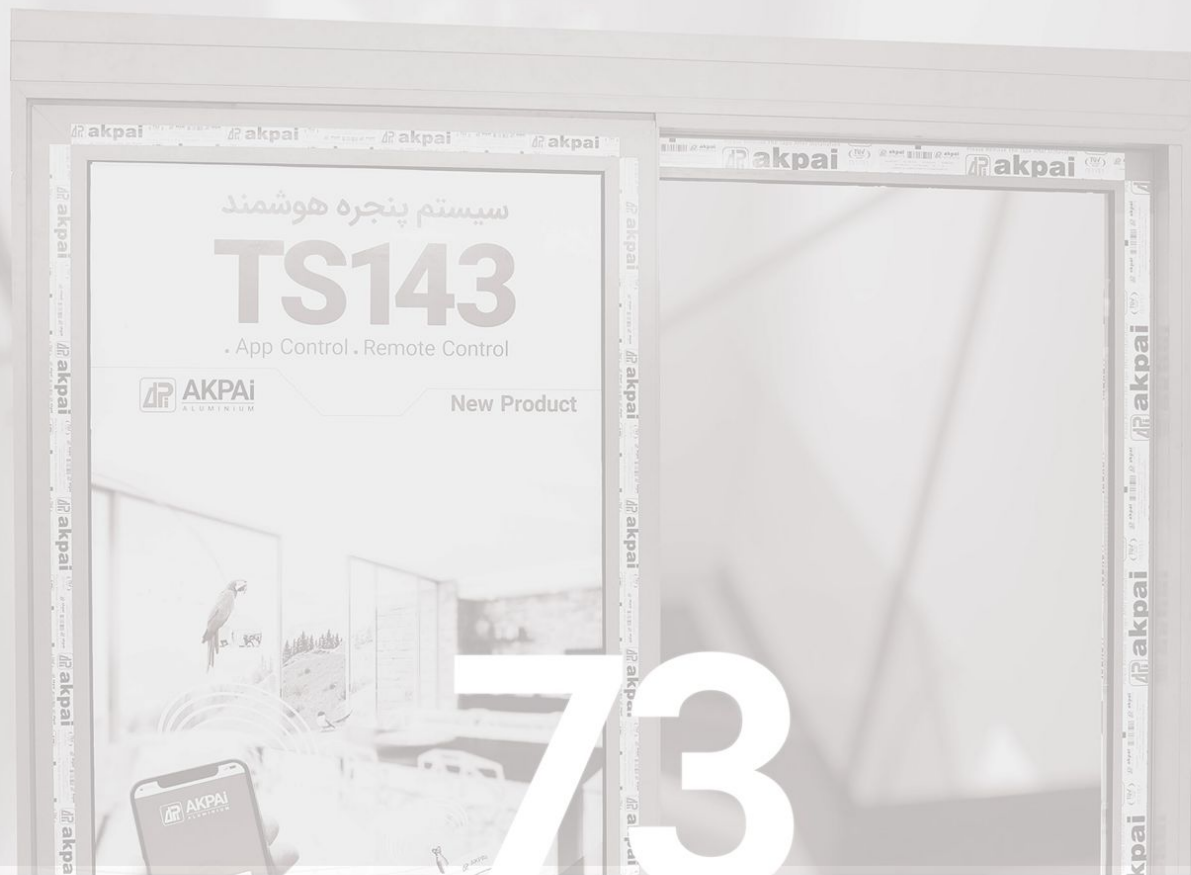
SMART SMART SMART SMART SMART SMART SMART SMART SMART SMART
SYSTEMS SYSTEMS SYSTEMS SYSTEMS SYSTEMS SYSTEMS SYSTEMS SYSTEMS SYSTEMS SYSTEMS

SMART SMART SMART SMART SMART SMART SMART SMART SMART SMART
SYSTEMS SYSTEMS SYSTEMS SYSTEMS SYSTEMS SYSTEMS SYSTEMS SYSTEMS SYSTEMS SYSTEMS

SMART SMART SMART SMART SMART SMART SMART SMART SMART SMART
SYSTEMS SYSTEMS SYSTEMS SYSTEMS SYSTEMS SYSTEMS SYSTEMS SYSTEMS SYSTEMS SYSTEMS
Smart SMART SYSTEM

SMART SMART SMART SMART SMART SMART SMART SMART SMART SMART
SYSTEMS SYSTEMS SYSTEMS SYSTEMS SYSTEMS SYSTEMS SYSTEMS SYSTEMS SYSTEMS SYSTEMS
SMART SMART

Smart
سیستم های هوشمند
Systems



73

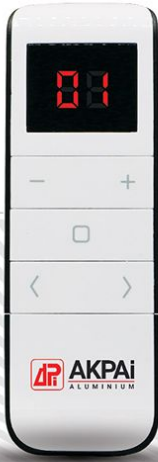
Smart Production

TS143

Sliding Door & Window

Lift & Slide

Uf: 3.2 W (m2.k)



آموزش مونتاز

System Specification

Possibility to install European fittings

EPDM identification and sealing gaskets

Product code:	TS143
Frame width:	143 mm
Sash width:	70 mm
Wall thickness:	2 - 2.2 mm
Glass thickness:	28 to 52 mm
Polyamide size:	18 - 24 - 38 mm
Thermal conductivity:	Uf: 3.2w/m2k
Appearance:	Flat and smooth from the outside and inside
Type of corner fixture:	Riveted
Possibility to install European fittings:	Lift and slide 300- 400 kg

Type OF opening

lift and slide

Short Frame

Normal Opening

Normal Sliding

70 kg on Sash

80 kg on Sash

100 kg on Sash

AI & Smart Homes

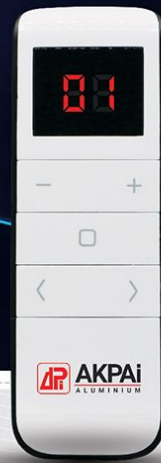
Smart Production

TS115

Sliding Window

Thermal Break Normal

Uf: 3.6 - 4.4 W(m2.k)



آموزش مونتاز

System Specification

Possibility to install European fittings

EPDM identification and sealing gaskets

Product code:	TS115
Frame width:	115 mm
Sash width:	45 mm
Wall thickness:	1.5 - 1.7 mm
Glass thickness:	24 mm
Polyamide size:	12 - 16 - 24 mm
Thermal conductivity:	Uf:3.6-4.4w/m2k
Appearance:	Flat and smooth from the outside and inside
Type of corner fixture:	Punch punches and Allen punches in the frame
Possibility to install European fittings:	Lift and slide 200 kg

Type OF opening

lift and slide

Short Frame

Normal Opening

Normal Sliding

70 kg on Sash

80 kg on Sash

100 kg on Sash

New Production Smart Production

Glass Roof System



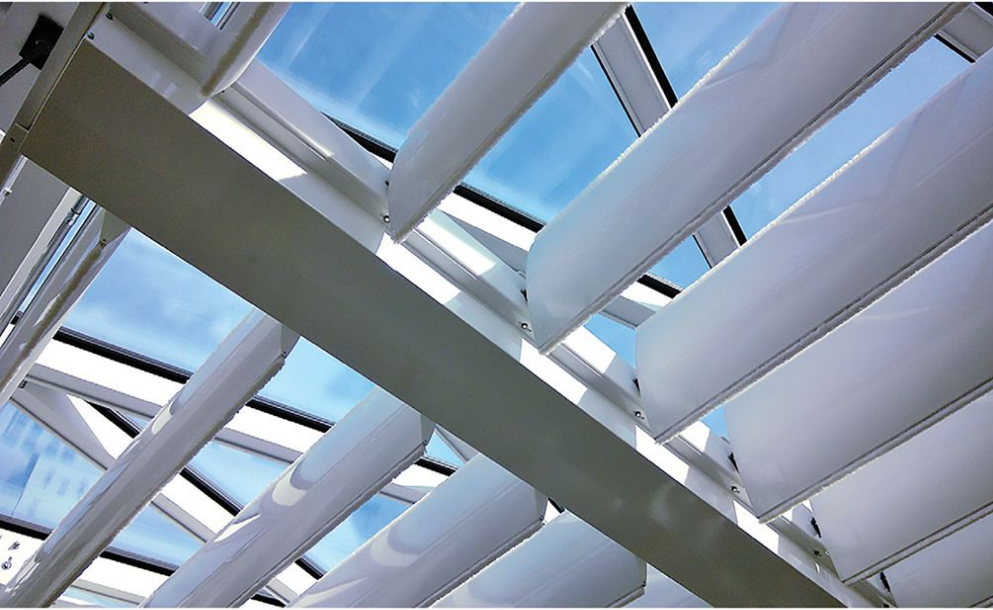
آموزش، مونتاژ

System Specification

EPDM identification and sealing gaskets

Frame width:	200 - 111/5
Type of profile	rectangular - oval - louvre





Smart Production

Louvre System



آموزش، مونتاز

System Specification

private Profile cover

It has a **3-mode** control board

No width limit

It has a hidden outlet for rainwater

Type OF
opening

lift and slide

Short Frame

Normal Opening

Normal Sliding

70 kg on Sash

80 kg on Sash

100 kg on Sash



Curtain Wall

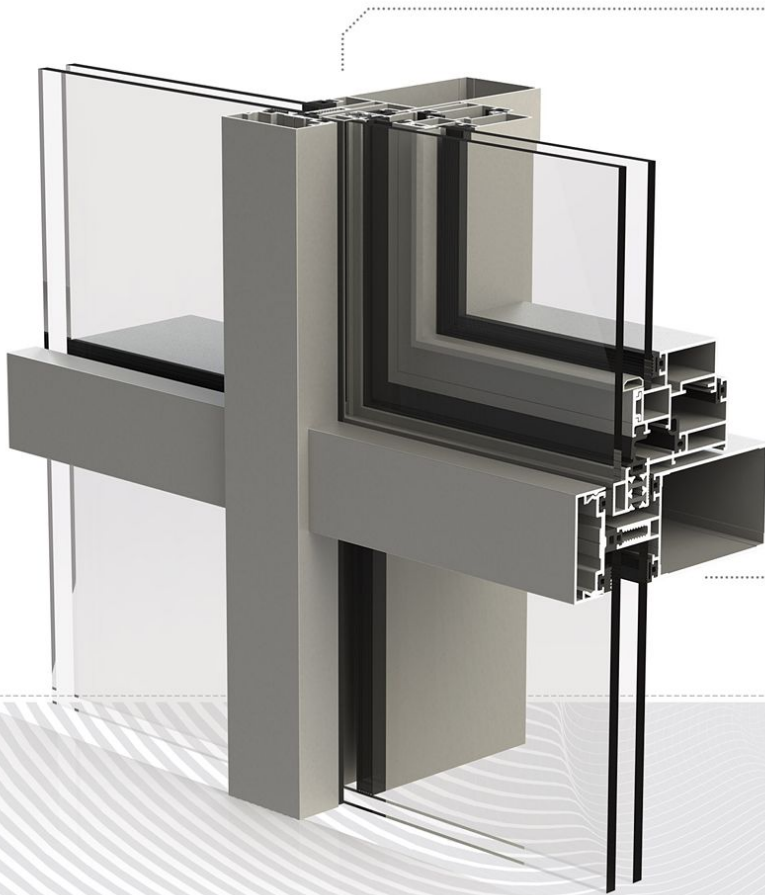
Systems



SYSTEMS
Curtain Wall
CURTAIN WALL
Curtain Wall
SYSTEMS SYSTEMS SYSTEMS
Curtain Wall
Curtain Wall
SYSTEMS
Curtain Wall
CURTAIN WALL
Curtain Wall
Curtain Wall

Curtain Wall
سیستم های کرتین وال
Systems





Curtain Wall

Caped

Uf: 4.60 W(m2.k)

Thermal Break



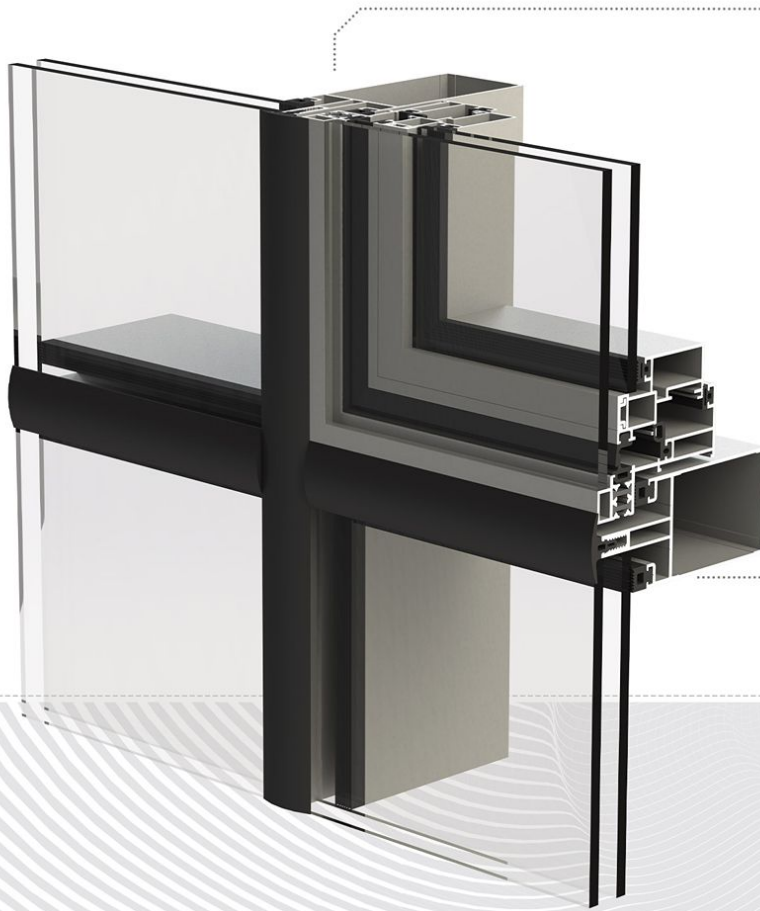
آموزش مونتاژ

System Specification

EPDM identification and sealing gaskets

Maximum height of Mullion:	180 mm
Minimum height of Mullion:	50 mm
Maximum height of Transom:	162 mm
Minimum height of Transom:	35 mm
Width of Mullion and Transom:	50 & 51 mm
Wall thickness:	1.5 - 2.5 mm
Glass thickness:	6 to 50 mm
Thermal Conductivity:	Uf: 4.60 w/m2k





Curtain Wall

Semi Caped

Uf: 4.60 W(m2.k)

Thermal Break



آموزش مونتاژ

System Specification

EPDM identification and sealing gaskets

Maximum height of Mullion:	180 mm
Minimum height of Mullion:	50 mm
Maximum height of Transom:	162 mm
Minimum height of Transom:	35 mm
Width of Mullion and Transom:	50 & 51 mm
Wall thickness:	1.5 - 2.5 mm
Glass thickness:	6 to 50 mm
Thermal Conductivity:	Uf: 4.60 w/m2k





Modules System

with Structural Glazing

Uf: 4.45 W(m2.k)



آموزش مونتاژ

System Specification

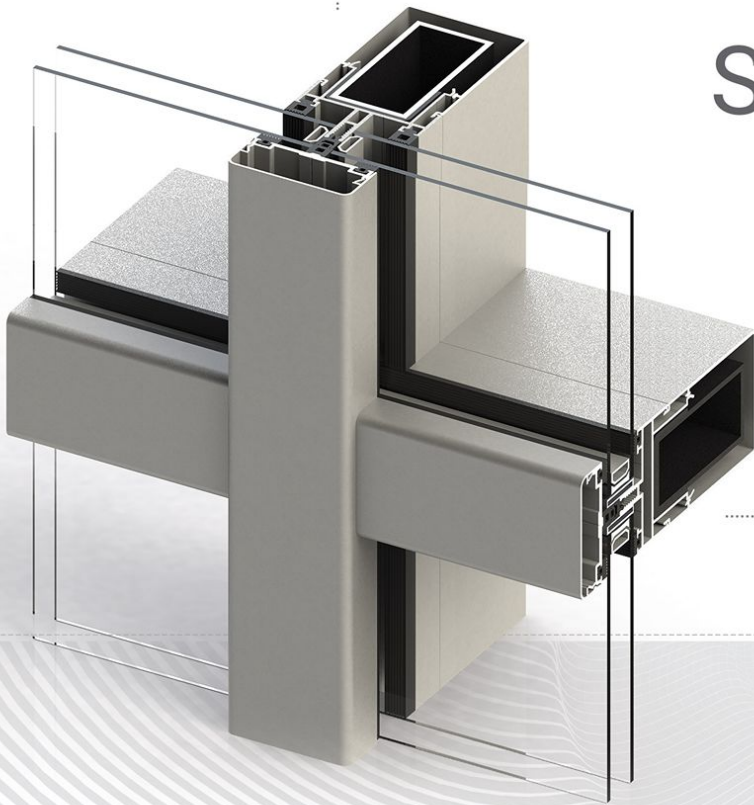
EPDM identification and sealing gaskets

Maximum height of Mullion:	180 mm
Minimum height of Mullion:	50 mm
Maximum height of Transom:	162 mm
Minimum height of Transom:	35 mm
Width of Mullion and Transom:	50 & 51 mm
Wall thickness:	1.5 - 2.5 mm
Glass thickness:	6 to 30 mm
Thermal Conductivity:	Uf: 4.45 w/m2k



Steel Reinforced

65mm
Facade System



آموزش، مونتاز

System Specification

EPDM identification and sealing gaskets

Maximum height of Mullion:	162 mm
Minimum height of Mullion:	62 mm
Maximum height of Transom:	168 mm
Minimum height of Transom:	68 mm
Width of Mullion and Transom:	65 mm
Wall thickness:	1.5 - 2.5 mm
Glass thickness:	6 to 40 mm

Type OF
opening

Turn

Tilt and Turn

Hidden vent

French

Parallel

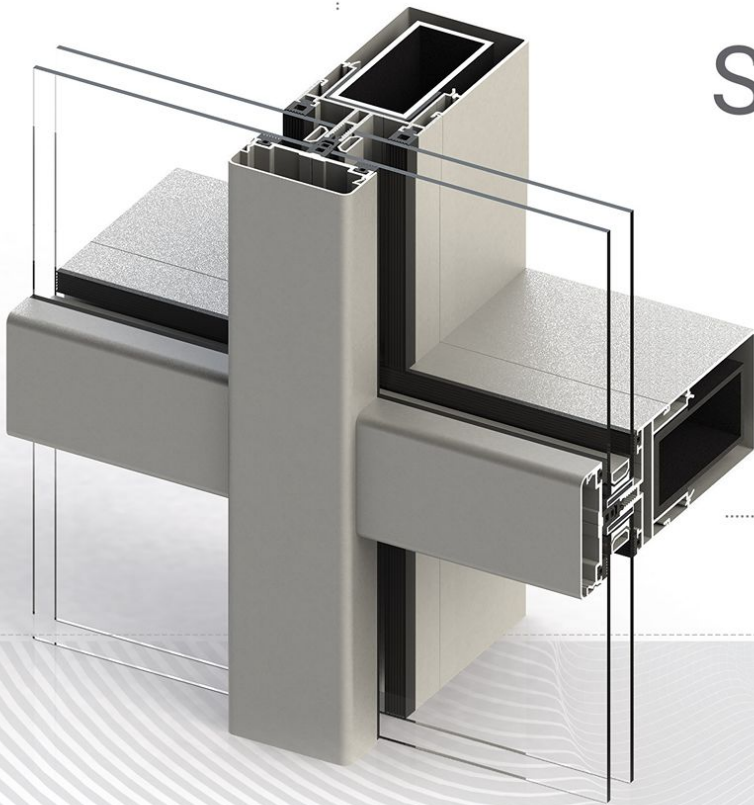
Tilt and Slide

Pivot

Friction

Steel Reinforced

75mm
Facade System



آموزش مونتاژ

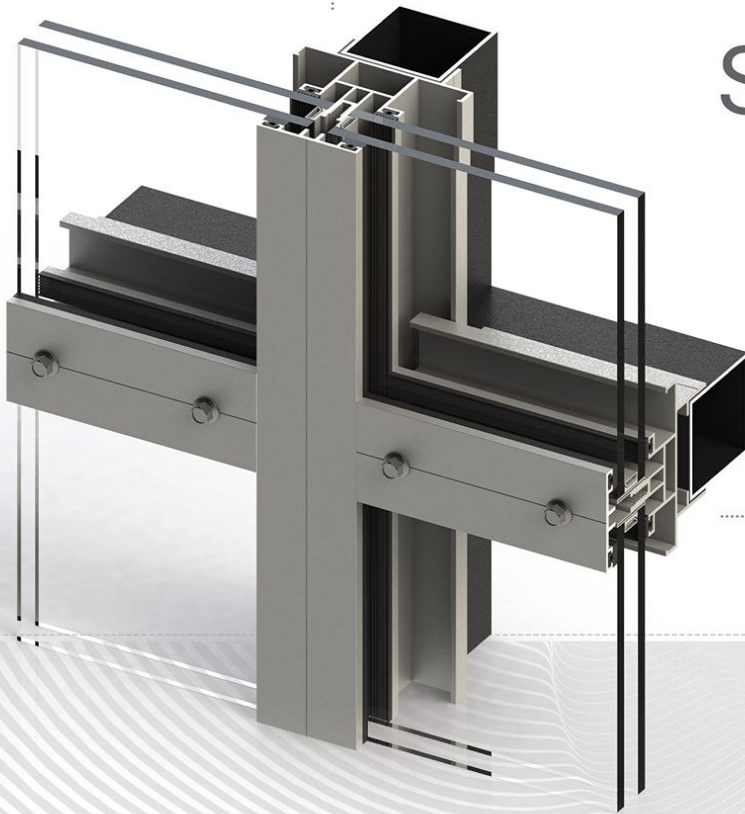
System Specification

EPDM identification and sealing gaskets

Mullion height:	162 mm
Maximum height of Transom:	168 mm
Minimum height of Transom:	68 mm
Mullion width:	75 mm
Transom width:	65 mm
Wall thickness:	1.5 - 2.5 mm
Glass thickness:	6 to 40 mm



Skylight Facade



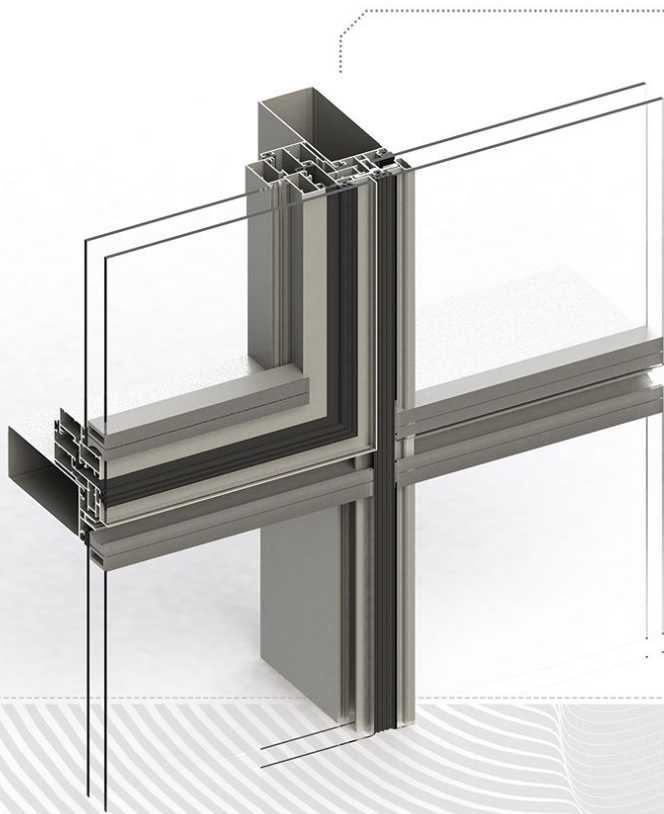
آموزش، مونتاژ

System Specification

EPDM identification and sealing gaskets

Width of Mullion and Transom:	85 mm
Face of outer profile:	Full glass and U-channel
Aluminium Cap:	50 mm
Size of metal Structure:	50 mm
Wall thickness:	2 mm
Glass thickness:	6 to 40 mm
Type of opening:	Skylight outside opening





Structural Glazing

Install with Fix and Sliding Piece

Uf: 2.84 W(m2.k)



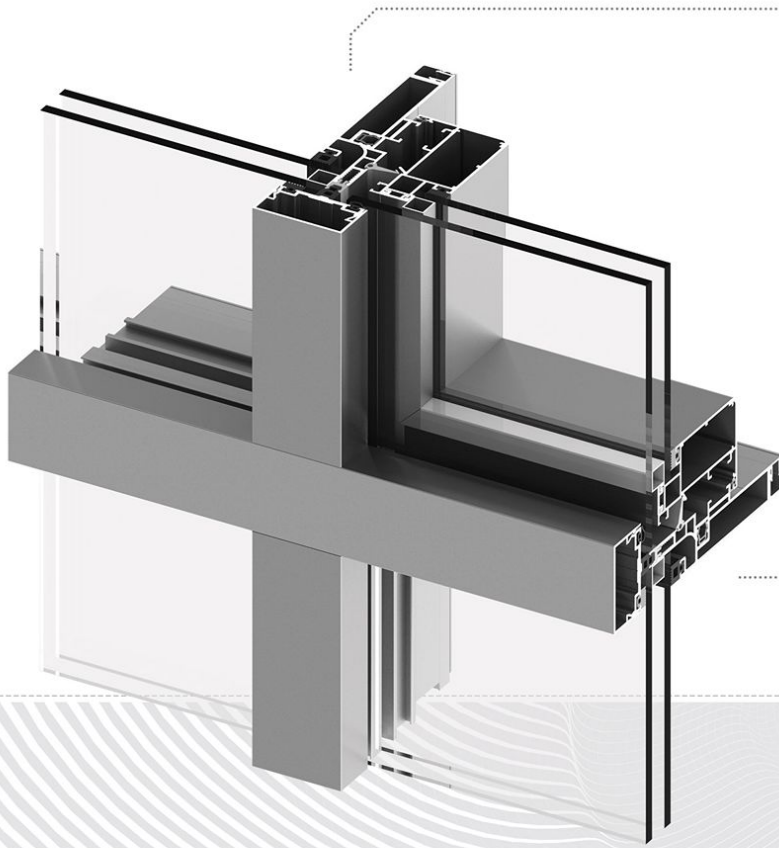
آموزش مونتاژ

System Specification

EPDM identification and sealing gaskets

Maximum height of Mullion:	180 mm
Minimum height of Mullion:	100 mm
Maximum height of Transom:	162 mm
Minimum height of Transom:	80 mm
Width of Mullion and Transom:	50 - 51 mm
Wall thickness:	1.5 - 2.5 mm
Glass thickness:	6 to 50 mm
Thermal conductivity:	Uf: 2.84w/m2k





Curtain Wall

Hidden Vent

Uf: 2.84 W (m2.k)



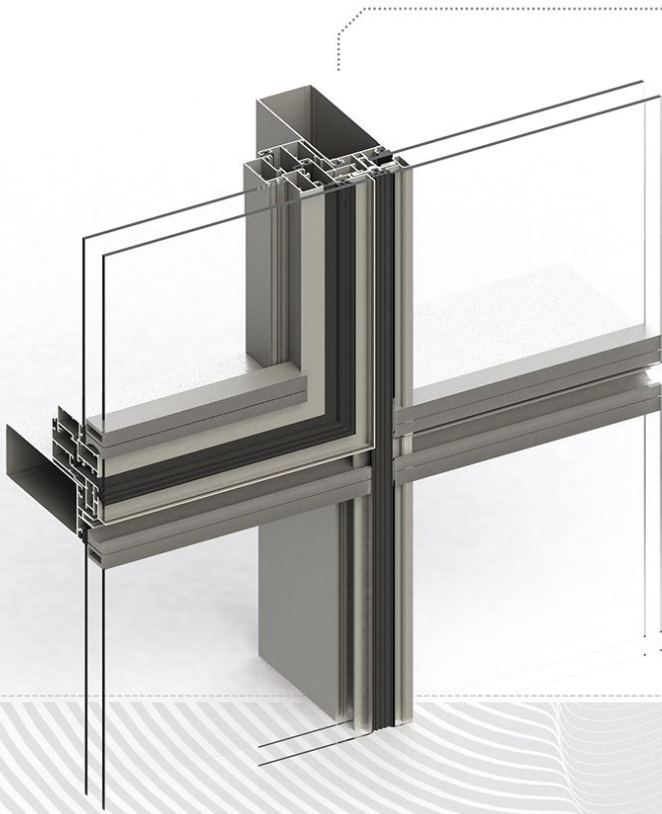
آموزش، مونتاز

System Specification

EPDM identification and sealing gaskets

Maximum height of Mullion:	180 mm
Minimum height of Mullion:	100 mm
Maximum height of Transom:	162 mm
Minimum height of Transom:	80 mm
Width of Mullion and Transom:	50 & 51 mm
Width of Mullion and Transom on opening:	20 mm
Wall thickness:	1.5 - 2.5 mm
Glass thickness:	6 to 50 mm
Thermal Conductivity:	Uf: 2.84 w/m2k





Curtain Wall

Hidden Vent Glazing

Uf: 2.84 W(m2.k)



آموزش مونتاژ

System Specification

EPDM identification and sealing gaskets

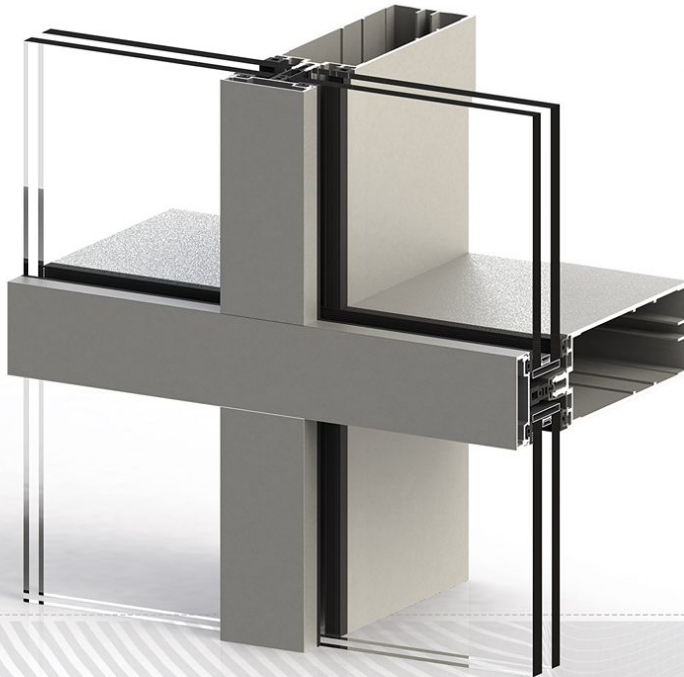
Maximum height of Mullion:	180 mm
Minimum height of Mullion:	100 mm
Maximum height of Transom:	162 mm
Minimum height of Transom:	80 mm
Width of Mullion and Transom:	50 - 51 mm
Wall thickness:	1.5 - 2.5 mm
Glass thickness:	6 to 50 mm
Thermal conductivity:	Uf: 2.84w/m2k



Structural Glazing

60mm Caped

$U_{cw} = 1.8 \text{ w/m}^2\text{k}$



آموزش مونتاژ

System Specification

Possibility of installing mullion and transom of one type of profile

EPDM identification and sealing gaskets

Biggest size of Mullion and Transom:	149.8 mm
inner and outer size of Profile:	60 mm
Wall thickness:	2.8 - 3.2 mm
Glass thickness:	27.5 to 50 mm
Thermal Conductivity:	$U_{cw} = 1.8 \text{ w/m}^2\text{k}$

Type OF opening

Turn

Tilt and Turn

Hidden vent

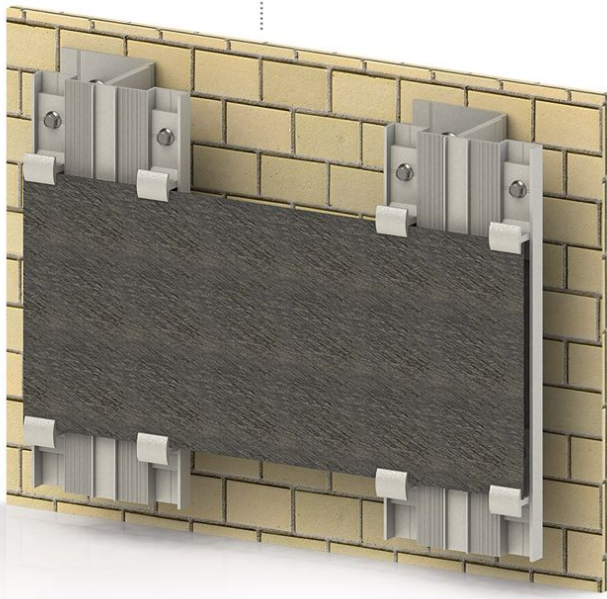
French

Parallel

Tilt and Slide

Pivot

Friction



Facade System

6mm Ceramic



آموزش مونتاژ

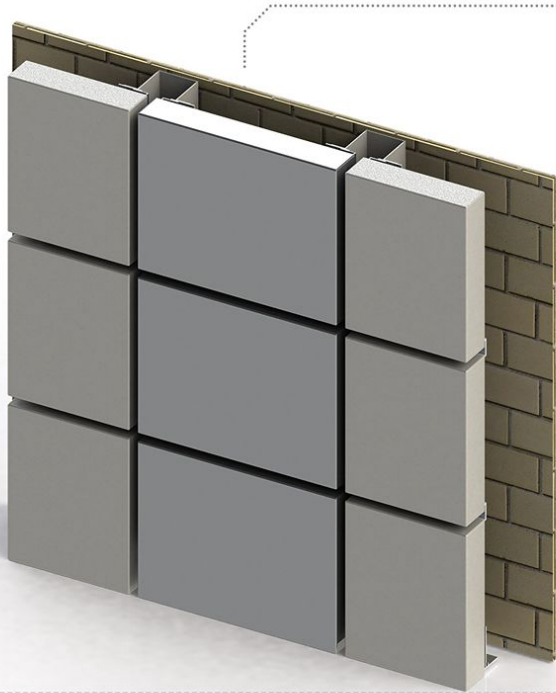
System Specification

Possibility of installing million and transom of one type of profile

EPDM identification and sealing gaskets

Characteristics Al 6063 T5		Characteristics AISI 304	
Specific Gravity:	2.700 kg/m ³	Specific Gravity:	7.930 kg/m ³
Coefficient of Thermal Expansion from 20 to 100 °C:	23,6 x 10 ⁻⁶ K ⁻¹	Coefficient of Thermal Expansion from 20 to 100 °C:	17.3 x 10 ⁻⁶ K ⁻¹
Modulus of elasticity:	69.500 N/mm ²	Modulus of elasticity:	190.000 N/mm ²
Poisson Coefficient:	0.33	Poisson Coefficient:	0.33
Tensile Resistance:	215 N/mm	Tensile Resistance:	540-750 N/mm
Shear Resistance:	140 N/mm ²	Yield stress (Rp 0,2%):	≥ 230 N/mm
Yield stress (Rp 0,2%):	160 N/mm	Elongation (L0-mm):	<45%
Elongation (L0-mm):	12%	Brinell Hardness:	183
Elongation (L50-mm):	14%		
Brinell Hardness: 70	70		





Composite Panel

Systems



آموزش مونتاژ

System Specification

EPDM identification and sealing gaskets

Possibility of installation with T and U shaped aluminum Mullions

Application of **EPDM** rubber in the joint point

Resistance to building vibrations and static stresses to the facade

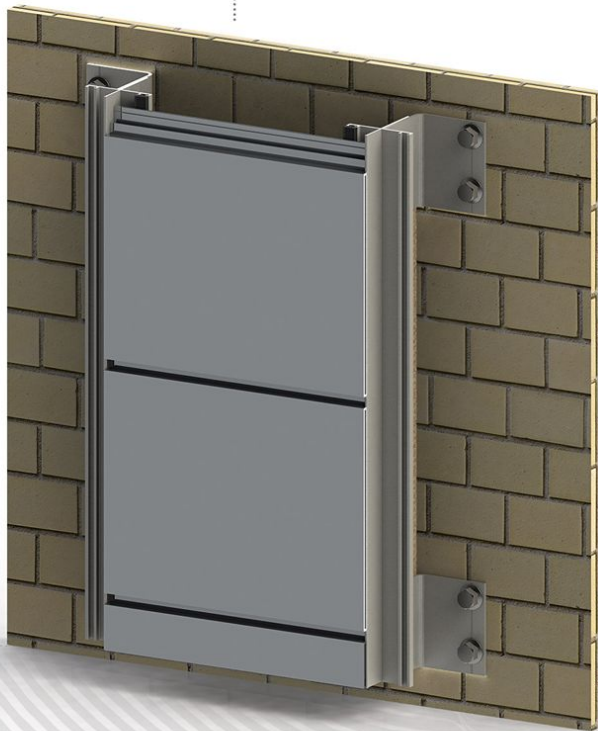
More durability and corrosion resistance

Possibility of replacing panels in different cases

Installation of joints with bolts and the possibility of estimating the engineering of the substructure



- Turn
- Tilt and Turn
- Hidden vent
- French
- Parallel
- Tilt and Slide
- Pivot
- Friction



Cottal

Aluminium Cladding System



آموزش، مونتاز

System Specification

EPDM identification and sealing gaskets

Ability to create surfaces with various geometric shapes

Chemical corrosion resistance

Installation of **EPDM** rubber between the panels and the possibility of creating tension resistance in the structure

Installation of joints with bolts and the possibility of estimating the engineering of the substructure

Possibility of creating internal and external arches in the facade of the building

Type OF opening

Turn

Tilt and Turn

Hidden vent

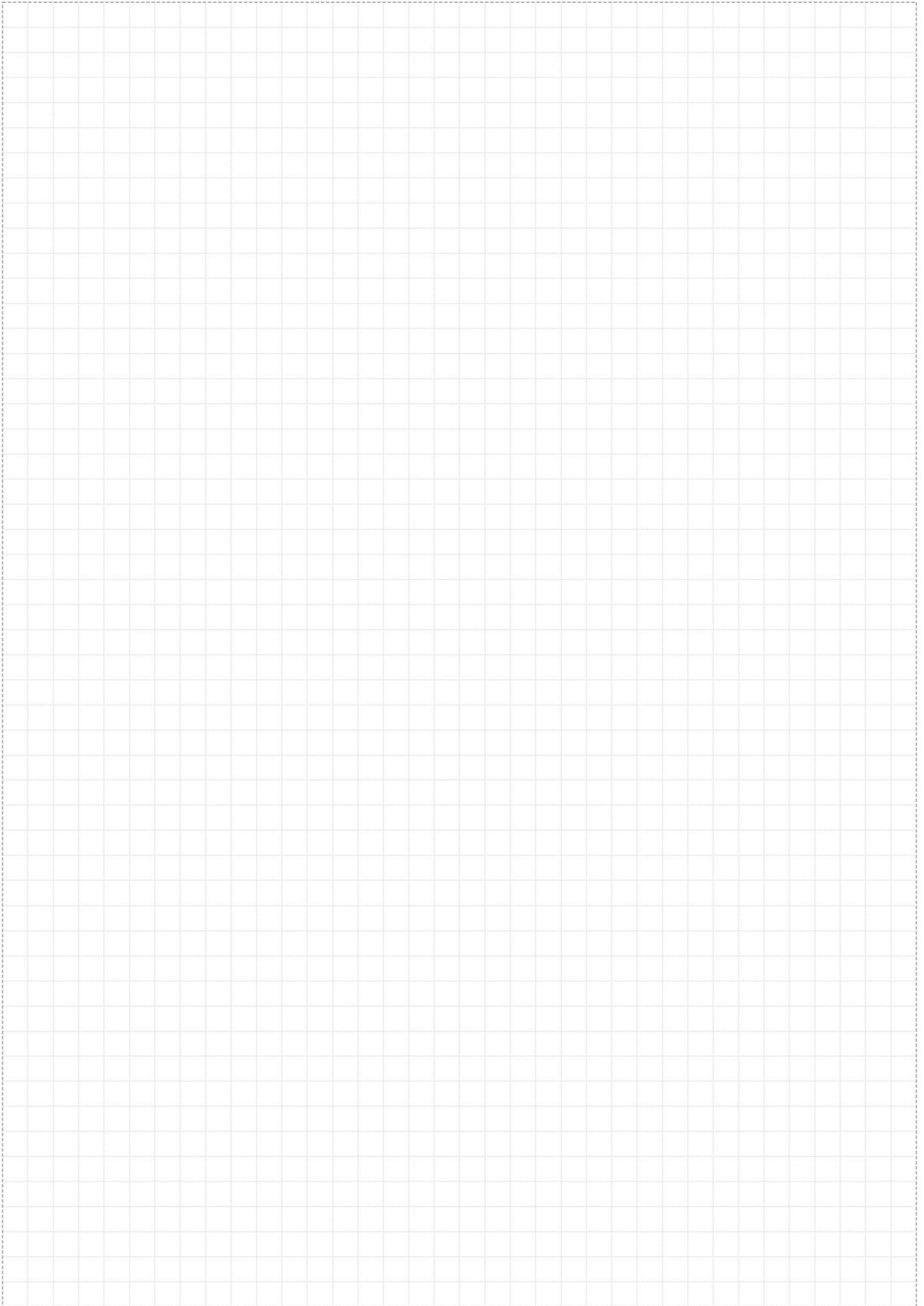
French

Parallel

Tilt and Slide

Pivot

Friction





Top brand in the production of aluminum profiles by the Aluminum Industries Syndicate of Iran for Ten consecutive years from 2012 to 2022





Golden statue of consumer rights in the years 2018 to 2022 (5 periods)



Awards Donated to Akpa Iran:

- 1 The Best Units Sign in Fajr 2010
- 2 The Best Entrepreneur Sign in Fajr 2010
- 3 The Superior Brand Sign in 2013
- 4 The Superior Brand Sign in 2015
- 5 The Superior Brand Sign in 2017
- 6 The Largest Producer of Aluminum Profiles Statue by the Aluminum Syndicate in 2011
- 7 The Largest Producer of Aluminum Profiles Statue by the Aluminum Syndicate in 2013
- 8 The Largest Producer of Aluminum Profiles Statue by the Aluminum Syndicate in 2015
- 9 The Largest Producer of Aluminum Profiles Statue by the Aluminum Syndicate in 2017
- 10 Pro-labor Employers Honoring Statue by the Social Security Organization
- 11 Iran National Standard License
- 12 Technical Certification of the Research Center of Housing and Urban Development in 2022

TÜV INTERCERT SAAR
CERTIFICATE

Certificate No. 19-QEOR-1002647-TIC

WE HEREBY CERTIFY THAT THE QUALITY MANAGEMENT SYSTEM OPERATED BY

Akpa Iran Kish Co.
No. 86, Sanaat Sq., Europe St., 2nd Asia Ave., Foreign Investment Town, Tabriz, Iran

IS IN COMPLIANCE WITH THE REQUIREMENTS OF STANDARD

ISO 9001:2015

THIS CERTIFICATE IS VALID FOR THE FOLLOWING ACTIVITIES

Designing and Production of Specific Aluminum Profiles and Thermal Break with Electrostatic Powder Coating, Decoral, Anodizing and Sales of Door & Window Fitting and Machinery

AN AUDIT WAS PERFORMED, REPORT No. RC-1119-QEOR-TIC-MS-1002647-19

Expiring date 10.11.2022

IAF, DAKKS, TÜV SAAR
Bonn, 11.11.2019 Eng. K. Lindemann
TÜV InterCert Certification Body

TÜV INTERCERT SAAR
CERTIFICATE

Certificate No. 19-QEOR-1002647-TIC

WE HEREBY CERTIFY THAT THE ENVIRONMENT MANAGEMENT SYSTEM OPERATED BY

Akpa Iran Kish Co.
No. 86, Sanaat Sq., Europe St., 2nd Asia Ave., Foreign Investment Town, Tabriz, Iran

IS IN COMPLIANCE WITH THE REQUIREMENTS OF STANDARD

ISO 14001:2015

THIS CERTIFICATE IS VALID FOR THE FOLLOWING ACTIVITIES

Designing and Production of Specific Aluminum Profiles and Thermal Break with Electrostatic Powder Coating, Decoral, Anodizing and Sales of Door & Window Fitting and Machinery

AN AUDIT WAS PERFORMED, REPORT No. RC-1119-QEOR-TIC-MS-1002647-19

Expiring date 10.11.2022

IAF, DAKKS, TÜV SAAR
Bonn, 11.11.2019 Eng. K. Lindemann
TÜV InterCert Certification Body

TÜV INTERCERT SAAR
CERTIFICATE

Certificate No. 19-QEOR-1002647-TIC

WE HEREBY CERTIFY THAT THE OCCUPATIONAL HEALTH AND SAFETY MANAGEMENT SYSTEM OPERATED BY

Akpa Iran Kish Co.
No. 86, Sanaat Sq., Europe St., 2nd Asia Ave., Foreign Investment Town, Tabriz, Iran

IS IN COMPLIANCE WITH THE REQUIREMENTS OF STANDARD

ISO 45001:2018

THIS CERTIFICATE IS VALID FOR THE FOLLOWING ACTIVITIES

Designing and Production of Specific Aluminum Profiles and Thermal Break with Electrostatic Powder Coating, Decoral, Anodizing and Sales of Door & Window Fitting and Machinery

AN AUDIT WAS PERFORMED, REPORT No. RC-1119-QEOR-TIC-MS-1002647-19

Expiring date 10.11.2022

IAF, DAKKS, TÜV SAAR
Bonn, 11.11.2019 Eng. K. Lindemann
TÜV InterCert Certification Body

TÜV INTERCERT SAAR
ATTESTATION

Attestation No. 19-B2B4-1002647-TIC

WE HEREBY ATTEST THAT THE MANAGEMENT SYSTEM OPERATED BY

Akpa Iran Kish Co.
No. 86, Sanaat Sq., Europe St., 2nd Asia Ave., Foreign Investment Town, Tabriz, Iran

IS IN COMPLIANCE WITH THE REQUIREMENTS OF

ISO 10002:2018

QUALITY MANAGEMENT - CUSTOMER SATISFACTION GUIDELINES FOR COMPLAINTS HANDLING IN ORGANIZATIONS

THIS ATTESTATION IS VALID FOR THE FOLLOWING ACTIVITIES

Designing and Production of Specific Aluminum Profiles and Thermal Break with Electrostatic Powder Coating, Decoral, Anodizing and Sales of Door & Window Fitting and Machinery

AN AUDIT WAS PERFORMED, REPORT No. RC-1119-B2B4-TIC-MS-1002647-19

Expiring date 10.11.2022

IAF, DAKKS, TÜV SAAR
Bonn, 11.11.2019 Eng. K. Lindemann
TÜV InterCert Certification Body

TÜV INTERCERT SAAR
ATTESTATION

Attestation No. 19-B2B4-1002647-TIC

WE HEREBY ATTEST THAT THE MANAGEMENT SYSTEM OPERATED BY

Akpa Iran Kish Co.
No. 86, Sanaat Sq., Europe St., 2nd Asia Ave., Foreign Investment Town, Tabriz, Iran

IS IN COMPLIANCE WITH THE REQUIREMENTS OF

ISO 10004:2018

QUALITY MANAGEMENT - CUSTOMER SATISFACTION GUIDELINES FOR MONITORING AND MEASURING

THIS ATTESTATION IS VALID FOR THE FOLLOWING ACTIVITIES

Designing and Production of Specific Aluminum Profiles and Thermal Break with Electrostatic Powder Coating, Decoral, Anodizing and Sales of Door & Window Fitting and Machinery

AN AUDIT WAS PERFORMED, REPORT No. RC-1119-B2B4-TIC-MS-1002647-19

Expiring date 10.11.2022

IAF, DAKKS, TÜV SAAR
Bonn, 11.11.2019 Eng. K. Lindemann
TÜV InterCert Certification Body

TÜV INTERCERT SAAR
CERTIFICATE

Certificate No. 19-QEOR-1002647-TIC

WE HEREBY CERTIFY THAT THE ENERGY MANAGEMENT SYSTEM OPERATED BY

Akpa Iran Kish Co.
No. 86, Sanaat Sq., Europe St., 2nd Asia Ave., Foreign Investment Town, Tabriz, Iran

IS IN COMPLIANCE WITH THE REQUIREMENTS OF STANDARD

ISO 50001:2011

THIS CERTIFICATE IS VALID FOR THE FOLLOWING ACTIVITIES

Designing and Production of Specific Aluminum Profiles and Thermal Break with Electrostatic Powder Coating, Decoral, Anodizing and Sales of Door & Window Fitting and Machinery

AN AUDIT WAS PERFORMED, REPORT No. RC-1119-QEOR-TIC-MS-1002647-19

Expiring date 19.08.2021
(10.11.2022 after transition to ISO 50001:2018)

IAF, DAKKS, TÜV SAAR
Bonn, 11.11.2019 Eng. K. Lindemann
TÜV InterCert Certification Body

TÜV INTERCERT SAAR
CERTIFICATE

Certificate No. 19-QEOR-1002647-TIC

WE HEREBY CERTIFY THAT THE INTEGRATED MANAGEMENT SYSTEM OPERATED BY

Akpa Iran Kish Co.
No. 86, Sanaat Sq., Europe St., 2nd Asia Ave., Foreign Investment Town, Tabriz, Iran

IS IN COMPLIANCE WITH THE REQUIREMENTS OF STANDARDS

**ISO 9001:2015
ISO 14001:2015
ISO 45001:2018**

THIS CERTIFICATE IS VALID FOR THE FOLLOWING ACTIVITIES

Designing and Production of Specific Aluminum Profiles and Thermal Break with Electrostatic Powder Coating, Decoral, Anodizing and Sales of Door & Window Fitting and Machinery

AN AUDIT WAS PERFORMED, REPORT No. RC-1119-QEOR-TIC-MS-1002647-19

Expiring date 10.11.2022

IAF, DAKKS, TÜV SAAR
Bonn, 11.11.2019 Eng. K. Lindemann
TÜV InterCert Certification Body

TÜV WORLD
Registration Certificate
Attestation of Compliance

Order No: 99928367

Holder: Akpa Iran Kish Co.
Products Name: Aluminum Profiles with Electrostatic Powder Coating, Decoral & Anodizing
Factory: No 86, Sanaat Sq., Europe St., 2nd Asia Ave., Foreign Investment Town, Tabriz, Iran

This attestation of compliance is hereby issued to the above named company. The test result of this report refers only based on annex 3 self testimony. Self certified and technical file that prepared by company in below directives:

Directive : Regulation (EU) No 305/2011

This device has been shown to be in compliance only in accordance with the technical files and assessment risk files/label prepared by company.

Date of Issue: 26 Sep 2019
Expiry Date: 26 Sep 2022

CE, TÜV WORLD
Hans Müller
www.worldtuv.com

TÜV WORLD
Registration Certificate

This Certificate Confirms that the Management System of

Akpa Iran Kish Co.
No 86, Sanaat Sq., Europe St., 2nd Asia Ave., Foreign Investment Town, Tabriz, Iran.

Have been audited and approved by TÜV WORLD To the Following Standard or Guidelines:

5S
Sort-Set in Order- Shine- Standardize- Sustain

The approved management system applies to the following scopes:
Designing & Production Of Specific Aluminum Profiles and Thermal Breaks With Electrostatic Powder Coating, Decoral & Anodizing, Provision & Distribution Of Fittings and Sale Of Door & Window Machinery

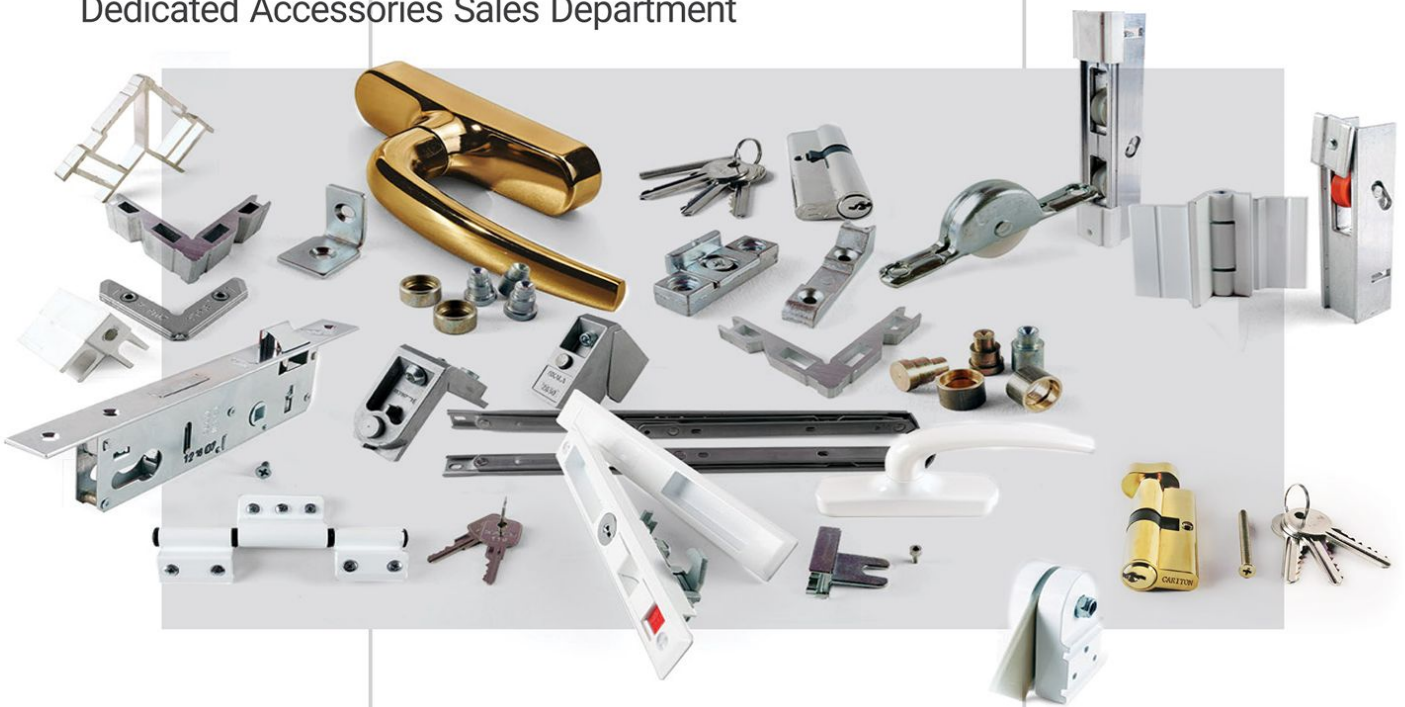
Original Approval: 26 Sep 2019
First Surveillance: 26 Sep 2020
Certificate Expiry: 26 Sep 2022
Certificate Number: 99928368

Hans Müller
www.worldtuv.com

Door and Window Assembly Machines Sales Department



Dedicated Accessories Sales Department





شماره گواهینامه: ۳۰۰
تاریخ صدور: ۱۳۹۱/۲/۱۰

شرکت آکپا ایران

طراحی و تولید انواع پروفیل های آلومینیوم اختصاصی و توپال بریک
با مشارکت ایران و ترکیه



پلاک ۱۹

از واحد
تفویضی
امیوزمنت
ت آکپا ایران
زند بوده و
باید
برای حفظ

Certificate ▪ Zertifikat ▪ Уднбуууун ▪ Certificado ▪ گواهینامه ▪ sertifika ▪ 証明書 ▪ شهادة ▪ Сертификат ▪ Certificate



CERTIFICATE

Certificate No.



محل درج کد سازنده

THE PARTICIPATION OF IRAN AND TÜRKIYE

WE HEREBY CERTIFY THAT THE QUALITY MANAGEMENT SYSTEM OPERATED BY

شرکت آکپا ایران بدین وسیله گواهی نامه رتبه بندی فنی و کیفیت توسط

محل درج نام سازنده



محل درج آدرس سازنده

IS IN COMPLIANCE WITH REQUIREMENTS OF STANDARD

را تا مهلت مشخص شده این گواهی نامه تأیید می نماید

محل درج مهلت اعتبار گواهینامه

expiring date : 2023.05.11

تاریخ اعتبار : ۱۴۰۲.۱۲.۰۱



Gholamreza Hakimi
CEO

تائیدیه گواهینامه

بارکد را اسکن فرمائید



www.akpairan.com
Tel: +98 (41) 3103
(lines 30)

Violation report
گزارش تخلف
بارکد را اسکن فرمائید



شهادة ▪ 証明書 ▪ sertifika ▪ گواهینامه ▪ گواهینامه ▪ Zertifikat ▪ Уднбуууун ▪ Certificado ▪ Certificate

این گواهینامه جزء اسناد رسمی شرکت آکپا ایران می باشد و هرگونه جعل و سوءاستفاده از آن پیگرد قانونی دارد. این گواهینامه جزء اسناد رسمی شرکت آکپا ایران می باشد و هرگونه جعل و سوءاستفاده از آن پیگرد قانونی دارد. این گواهینامه جزء اسناد رسمی شرکت آکپا ایران می باشد و هرگونه جعل و سوءاستفاده از آن پیگرد قانونی دارد.

طرح جدید گواهینامه رتبه بندی شرکت آکپا ایران



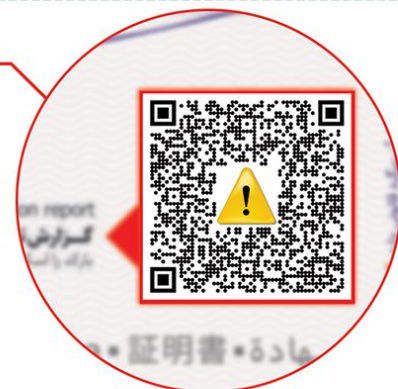
گواهینامه رتبه بندی شرکت آکپا ایران پس از بازرسی توسط ناظر فنی فروش و کارشناسان این شرکت بر اساس استانداردهای مشخص، تصویب و کلاس متناسب به کارگاه به سازنده فوق اعطا می گردد. نوع کلاس گواهینامه آکپا ایران در چهار سطوح **B**, **A**, **A+**, **A++** رتبه بندی شده است.

(اعطای رتبه **A++** به سازندگان، با ماشین آلات و ابزار آلات پیشرفته و دارای استانداردهای داخلی و بین المللی صورت گرفته است)

در طرح جدید گواهینامه های رتبه بندی مشتریان محترم می تواند با اسکن بارکد فوق جهت تسریع ارسال گزارش خود اقدام نمایند.
با اسکن بارکد یک پیامک آماده ارسال، حاوی کد گواهینامه سازنده، بدون نیاز به وارد کردن شماره همراه به واحد روابط عمومی جهت پیگیری ارسال نماید.

Violation report
گزارش تخلف
بارکد را اسکن فرمائید

این بارکد در گوشه سمت راست گواهینامه قرار دارد



در طرح جدید گواهینامه های رتبه بندی مشتریان محترم می تواند با اسکن بارکد فوق جهت تسریع ارسال گزارش خود اقدام نمایند.
با اسکن بارکد یک پیامک آماده ارسال، حاوی کد گواهینامه سازنده، بدون نیاز به وارد کردن شماره همراه به واحد روابط عمومی جهت پیگیری ارسال نماید.

تأییدیه گواهینامه
بارکد را اسکن فرمائید

این بارکد در گوشه چپ راست گواهینامه قرار دارد

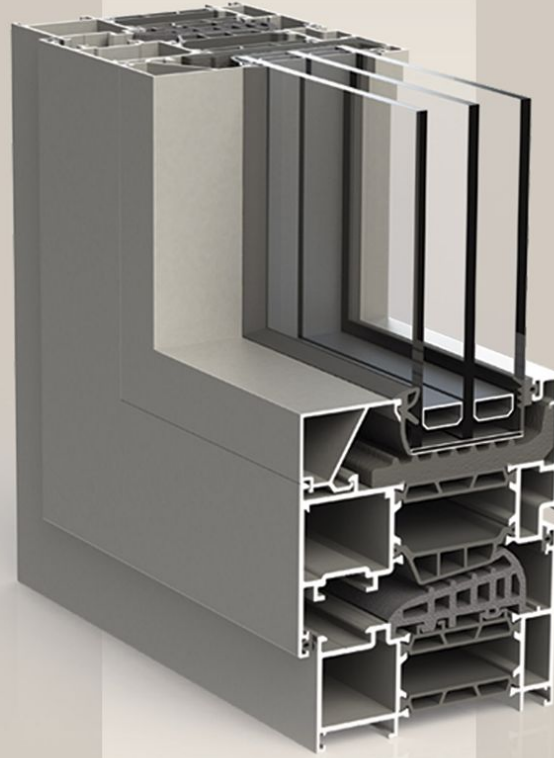


آنچه از تاریخ بر می آید آن است که در گذشته مصرف کنندگان از جنبه های گوناگون در معرض بی عدالتی و آسیب دیدگی قرار داشتند؛ مانند ناآگاهی از فرایند تولید کالا، ناآگاهی از شیوه صحیح نصب کالا توسط سازندگان کم تجربه، عدم اطلاع از نوع ماشین آلات و ابزار آلات سازنده که در کیفیت ساخت موثر است و ...

از این روی شرکت آکپا ایران در چند دهه گذشته تلاش وسیعی در تعریف و تبیین حقوق مصرف کننده و حمایت از آن مبذول کرده و هر روز نیز بر تقویت آن افزوده می شود که نوین ترین این مباحث بروزرسانی طرح رتبه بندی سازندگان درب و پنجره و نما و ایجاد ثبت گزارش تخلف سریع از سوی مصرف کنندگان جهت تسریع پیگیری می باشد.

آکپا ایران حامی حقوق مصرف کنندگان

Designed By : Ideal Media
984 914 333 5414



www.akpairan.com info@akpairan.ir

Postal code : 5189151418

کارخانه : تبریز، شهرک سرمایه گذاری خارجی،
خیابان آسیا ۲، خیابان اروپا، میدان صنعت، پلاک ۸۶
تلفن : ۰۴۱-۳۱۰۳۳۱۰۳ فکس : ۰۴۱-۳۲۴۶۶۰۹۹
دفتر فروش تهران : زعفرانیه، خیابان مقدس اردبیلی،
نبش خیابان شاد آور، پلاک ۵، طبقه ۱۱، واحد ۳
تلفن : ۰۲۱-۲۶۳۷ ۳۴۵۵ فکس : ۰۲۱-۲۶۳۷ ۳۴۶۶

Factory: No. 86, Sanat Square, Europe St.,
Asia 2nd St., Foreign Investment Town, Tabriz
Tel: +98 (41) 3103 , Fax: +98 (41) 3246 60 99
Tehran Sales Office: 3 Unit, 11th floor, No. 15, Corner
of Shad Avar St, Mogaddas Ardabili St, Zafaranih
Tel: +98 (21) 2637 3455, Fax: +98 (21) 2637 3466

حق انتشار و کپی برداری از طرح و اطلاعات این کاتالوگ در انحصار شرکت آکیپا ایران می باشد
Attention: All rights of catalog contents and production label belong to the AKPA IRAN companies and any unauthorized use of its contents is forbidden.